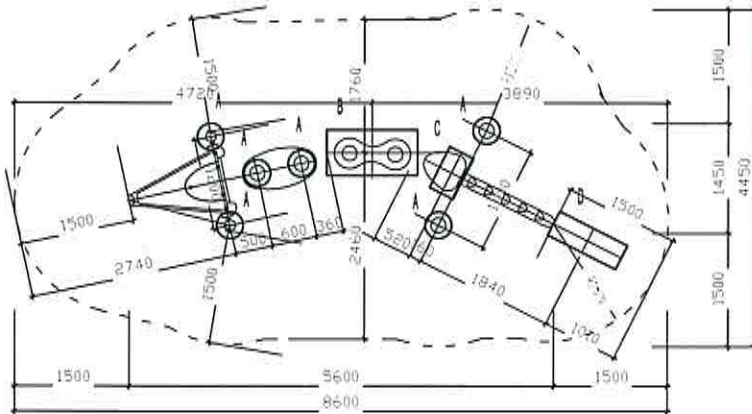




NÁZOV PROJEKTU:				GREEN PROJECT ZÁHRADA PARK KRAJINA	
DETSKÉ IHRISKO - VINOHRADY, TRENČÍN					
MIESTO : TRENČÍN, ZLATOVCE			Č.P.: 1904/536		
INVESTOR : MESTO TRENČÍN, MIEROVÉ NÁMESTIE 2, 911 64 TRENČÍN				LEGIONÁRSKA 642/31, 911 01 TRENČÍN	
H.I.P.	ZODP. PROJ.	VYPRACOVAL / AUTOR	KONTROLOVAL	STUPEŇ DOKUMENTÁCIE :	
Ing. D. DUVÁČ	Ing. D. DUVÁČ	R. KOVÁČIK	Ing. M. TOMÁŠ	PROJEKT PRE STAVEBNÉ POVOLENIE	
PROFESIA : architektonicko-stavebné riešenie				DÁTUM :	03/2018
NÁZOV VÝKRESU :				FORMÁT :	9xA4
VÝPIS PRKOV				VÝKRES ČÍSLO :	MIERKA :
				3	

PRVOK X1 - 1ks

KLADOVÉ SCHODÍKY, ODRAZOVÝ MOSTÍK



Výkopy pro základové pätky

A - 600x600 mm, hl. -0,9 m (8x)

B - 450x600 mm, hl. -0,9 m (1x)

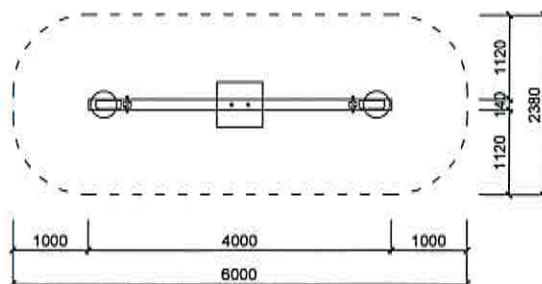
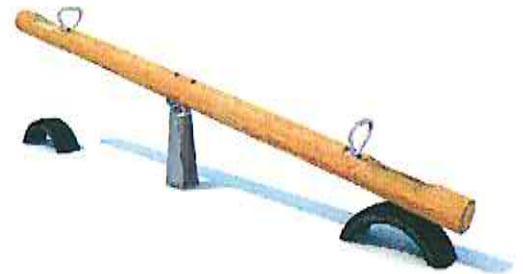
C - 300x750 mm, hl. -0,6 m (1x)

D - 400x600 mm, hl. -0,6 m (2x)

Po osadení herného prvku výkopy zabetonovať
betónom C16/20, horná hrana -0,2 m pod finál.
úrovňou dopadovej plochy.

PRVOK X2 - 1ks

PREVAŽOVACIA HOJDAČKA



Výkopy pro základové pätky

A - 500x700 mm, hl. -0,8 m (4x)

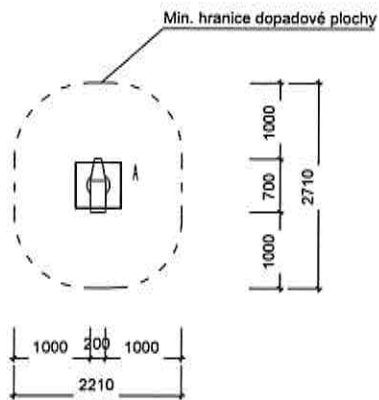
Po osadení herného prvku výkopy zabetonovať betónom
C16/20, horná hrana -0,2 m pod finál. úrovňou dopadovej
plochy.

Dno pätiiek ponechať otvorené

— hranica dopadovej plochy herného prvku

PRVOK X3 - 1ks

PRUŽINOVÁ HOJDAČKA



Výkopy pro základové pětky

A - 500x700 mm, hl. -0,8 m (4x)

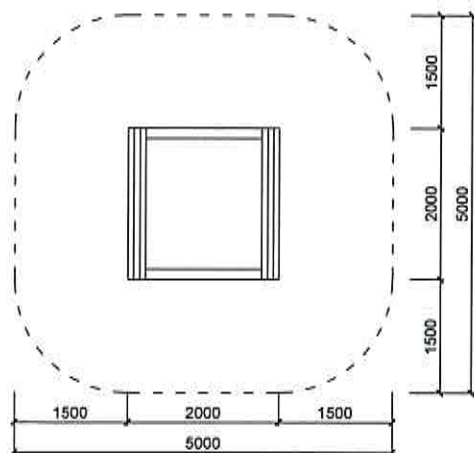
Po osazení herného prvku výkopy zabetónovať betónom C16/20, horná hrana -0,2 m pod finál. úrovňou dopadovej plochy.

Dno pätiek ponechať otvorené

- - - hranica dopadovej plochy herného prvku

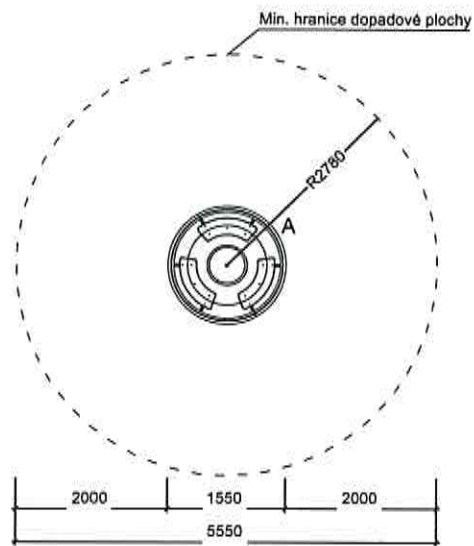
PRVOK X4 - 1ks

PIESKOVISKO



PRVOK X5 - 1ks

KOLOTOČ



Výkopy pro základové pětky

A - 500x700 mm, hl. -0,8 m (4x)

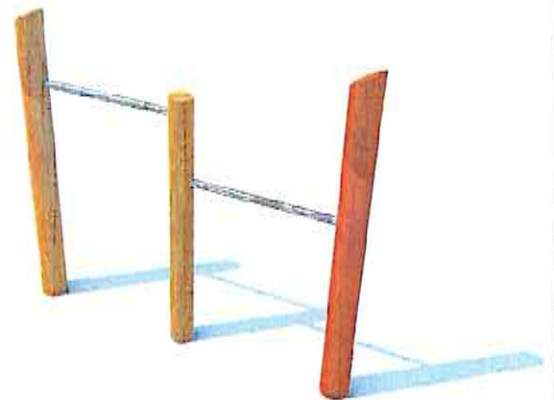
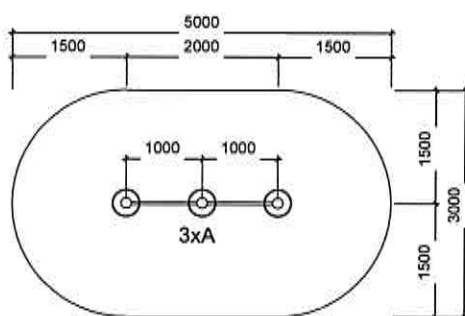
Po osazení herného prvku výkopy zabetónovat betónom C16/20, horná hrana -0,2 m pod finál. úrovňou dopadovej plochy.

Dno pätiek ponechať otvorené

- - - hranica dopadovej plochy herného prvku

PRVOK X6 - 1ks

HRAZDA



Výkopy pro základové pětky

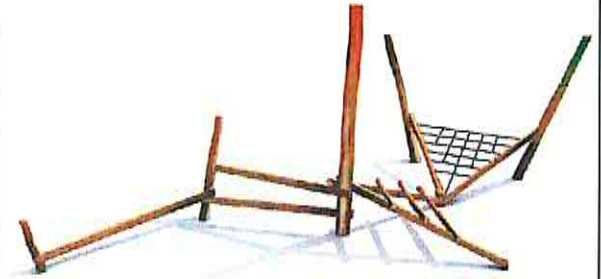
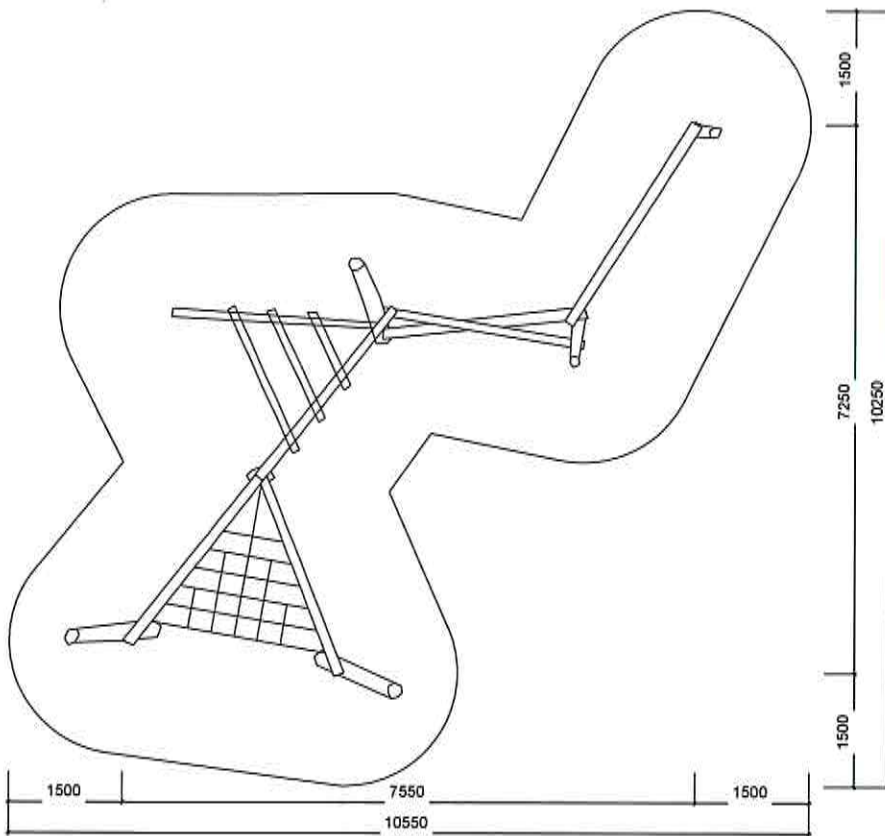
A - 500x700 mm, hl. -0,8 m (4x)

Po osadení herného prvku výkopy zabetónovat betónom C16/20, horná hrana -0,2 m pod finál. úrovňou dopadovej plochy.

Dno pätiek ponechať otvorené

PRVOK X7 - 1ks

MULTIFUNKČNÁ HERNÁ ZOSTAVA

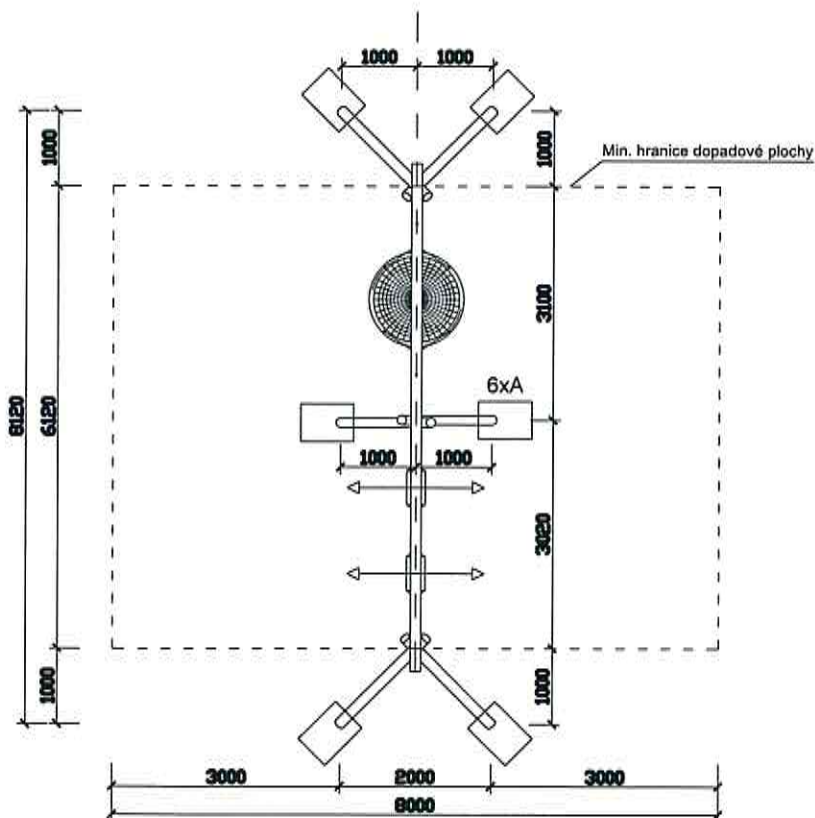


POZNÁMKA

- presnú špecifikáciu si zabezpečí dodávateľ na podklade tohto výkresu

PRVOK X8 - 1ks

SKUPINOVÁ HOJDAČKA



Výkopy pro základové pätky

A - 500x700 mm, hl. -0,8 m (4x)

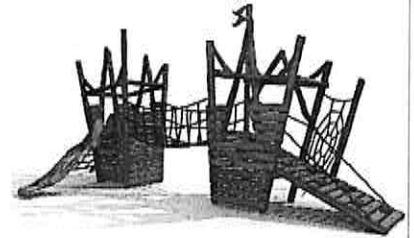
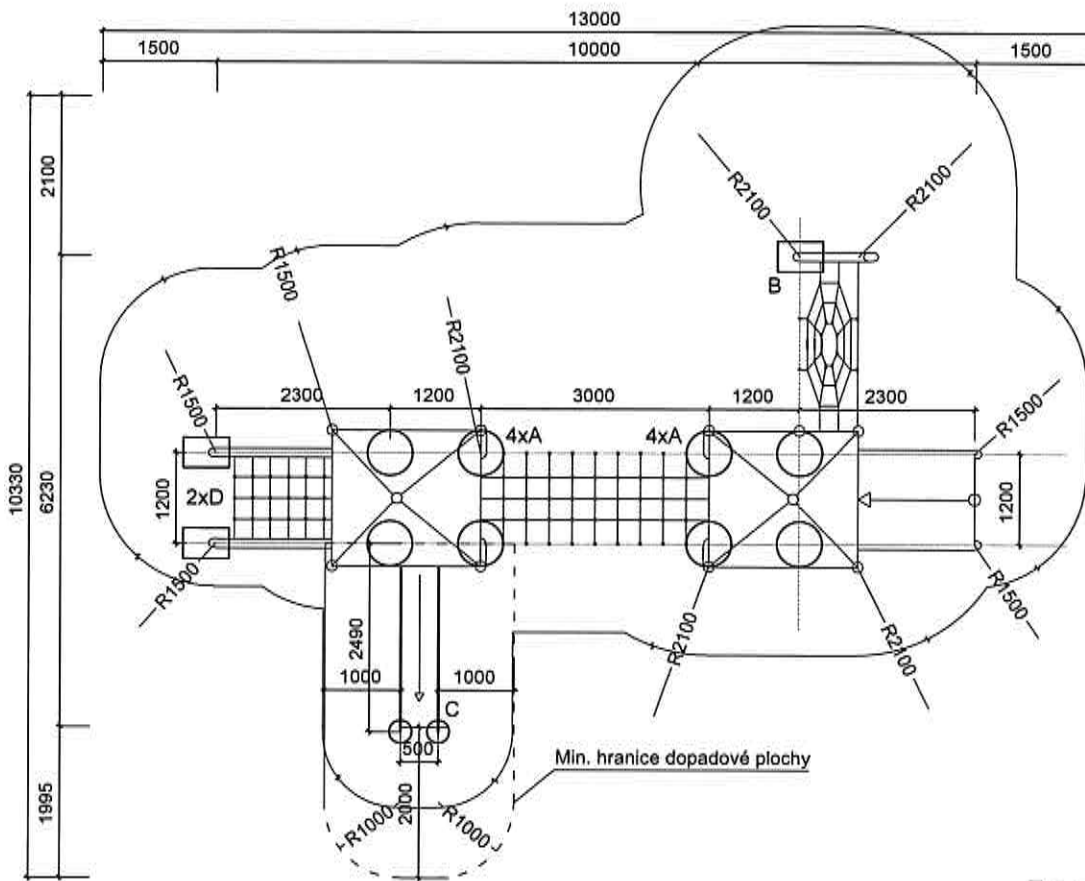
Po osadení herného prvku výkopy zabetónovať betónom C16/20, horná hrana -0,2 m pod finál. úrovňou dopadovej plochy.

Dno päteľ ponechať otvorené

- - - hranica dopadovej plochy herného prvku

PRVOK X9 - 1ks

MULTIFUNKČNÁ HERNÁ ZOSTAVA



Výkopy pro základové pětky
 A - 600x600 mm, hl. -0,9 m (8x)
 B - 450x600 mm, hl. -0,9 m (1x)
 C - 300x750 mm, hl. -0,6 m (1x)
 D - 400x600 mm, hl. -0,6 m (2x)
 Po osadení herného prvku výkopy zabetonovať
 betónom C16/20, horná hrana -0,2 m pod finál.
 úrovníou dopadovej plochy.

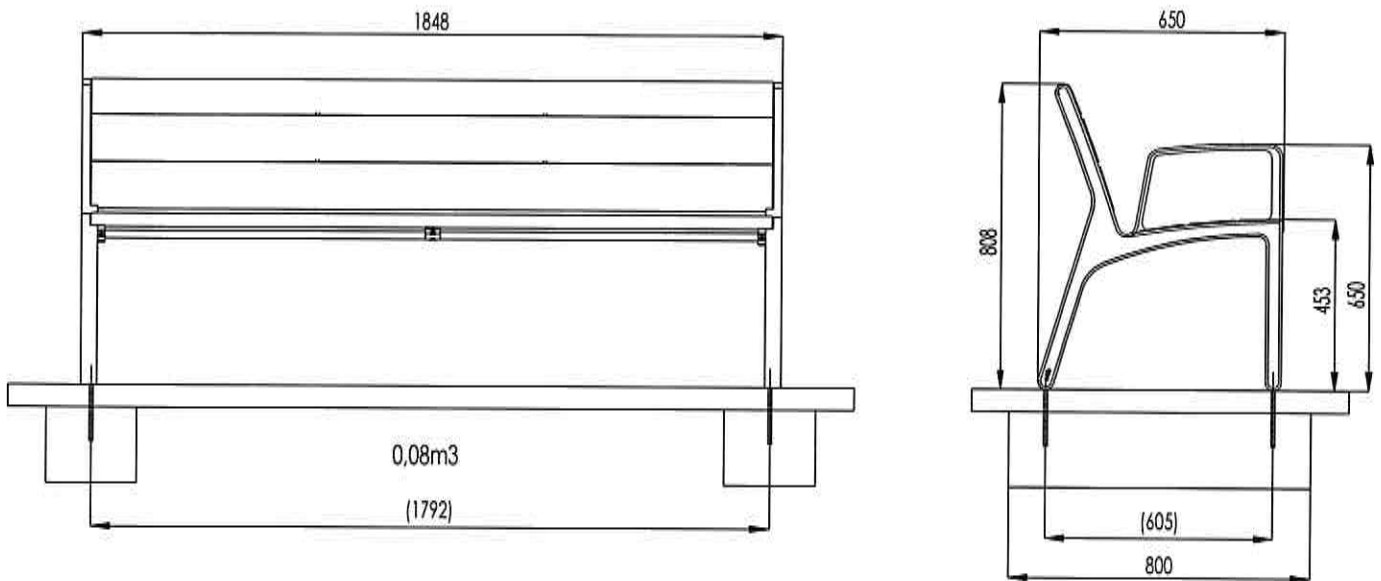
- - - - hranica dopadovej plochy herného prvku

POZNÁMKA:

- Nosná konštrukcia všetkých herných prvkov je navrhnutá z agátového dreva. Skupina prirodzenej odolnosti EN 350-2
- Všetky prvky musia byť riadne ukotvené podľa technickej špecifikácie výrobcu
- Zakladanie prvkov na základe technickej špecifikácie výrobcu
- Povrchová úprava - prirodzena guľatina zbavená bele a obrúsená

PRVOK X10 - 3ks

LME151/156



LAVIČKA S OPERADLOM DĚLKY 1,8m

MATERIÁLOVÉ PREVEDENIE: TROPICKÉ DŘEVO

CHARAKTER KONŠTRUKCIE: ODLIAKY ZO ZLIATINY HLINÍKU SPOJENÉ DREVENÝMI DOSKAMI POMOCOU SKRUTIEK Z NEREZU.

POVRCHOVÁ ÚPRAVA: OŠETRENIE PRÁŠKOVÝM VYPALOVACÍM LAKOM.

NOSNÁ KOSTRA: ODLIATKY ZO ZLIATINY HLINÍKU.

SEDÁK: 3 DOSKY Z MASÍVNEHO TROPICKÉHO DŘEVA PRIEREZU (120×33 mm) DĚLKY 1800 mm.

OPERADLO: 2 DOSKY Z MASÍVNEHO DŘEVA PRIEREZU (120×33mm) DĚLKY 1800 mm.

1 DOSKA Z MASÍVNEHO DŘEVA PRIEREZU (95×33 mm) DĚLKY 1800 mm.

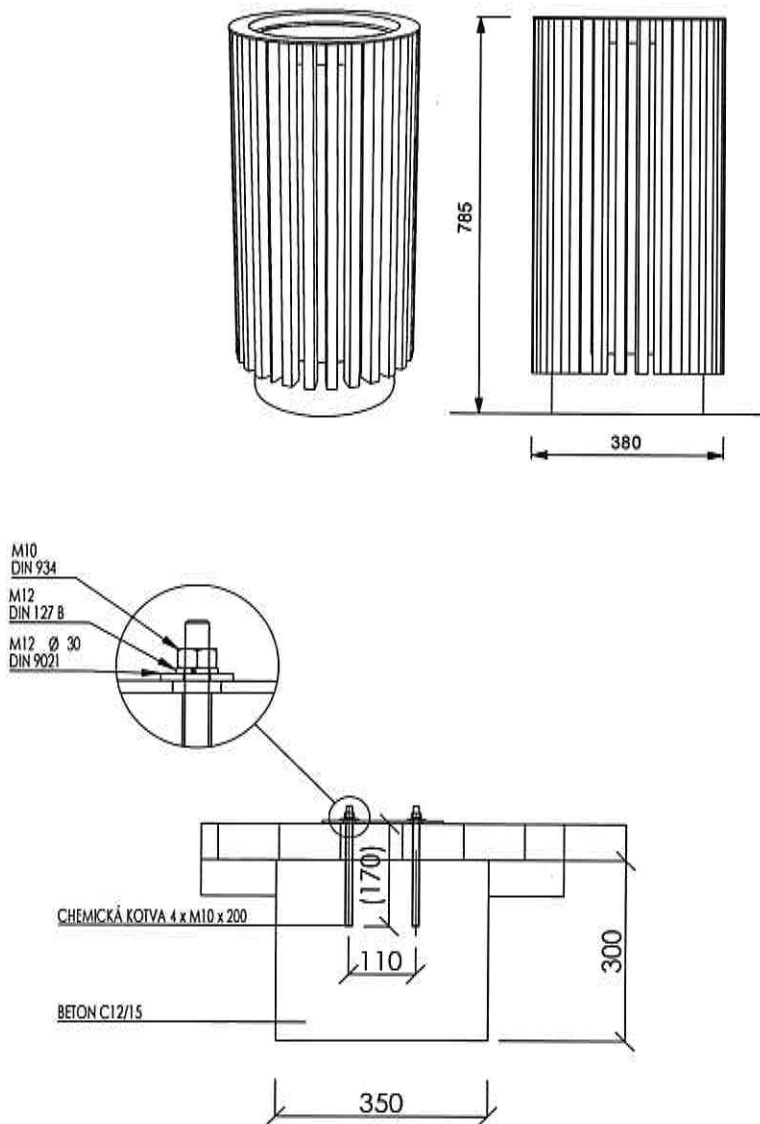
FAREBNOSŤ: FARBA 7016 - ANTRACITOVÁ.

FAREBNOSŤ MÔŽE BYŤ UPRAVENÁ INVESTOROM NA ZÁKLADE PREDLOŽENÝCH VZORKOVNÍKOV.

KOTVENÍ: KOTVENIE POD DLAŽBU DO BETONOVÉHO ZÁKLADU POMOCOU ZÁVITOVÝCH TYČÍ M8.

HMOTNOST: 49,3 KG

PRVOK X11



ODPADKOVÝ KÔŠ KRUHOVÉHO PÔDORYSU OPLÁŠTENÝ DREVENÝMI LAMELAMI, OBJEM NÁDOBY 45L

CHARAKTER KONŠTRUKCIE: OCEĽOVÁ KONŠTRUKCIA S DREVENÝMI LAMELAMI PRICHYTENÝMI SKRUTKAMI

POVRCHOVÁ ÚPRAVA: OCEĽOVÁ KONŠTRUKCIA JE VYBAVENÁ OCHRANNOU VRSTVOU ZINKU A PRÁŠKOVÝM VYPALOVACÍM LAKOM

NOSNÁ KOSTRA: ZVARENEC Z VÝPALKOV Z OCEĽOVÉHO PLECHU HRÚBKY 5 MM

OPLÁŠTENIE: 24 LAMEL Z MASÍVNEHO DREVA OBDĹŽNIKOVÉHO PRIEREZU 35x20x700mm

VNÚTORNÁ NÁDOBA: OHÝBANÝ POZINKOVANÝ PLECH HRÚBKY 0,8 MM, OBJEM 45 L

ĎALŠIE VYBAVENIE: NEREZOVÝ ZHÁŠAČ CIGARIET S POPOLNÍKOM, OBJEM 0,2 L

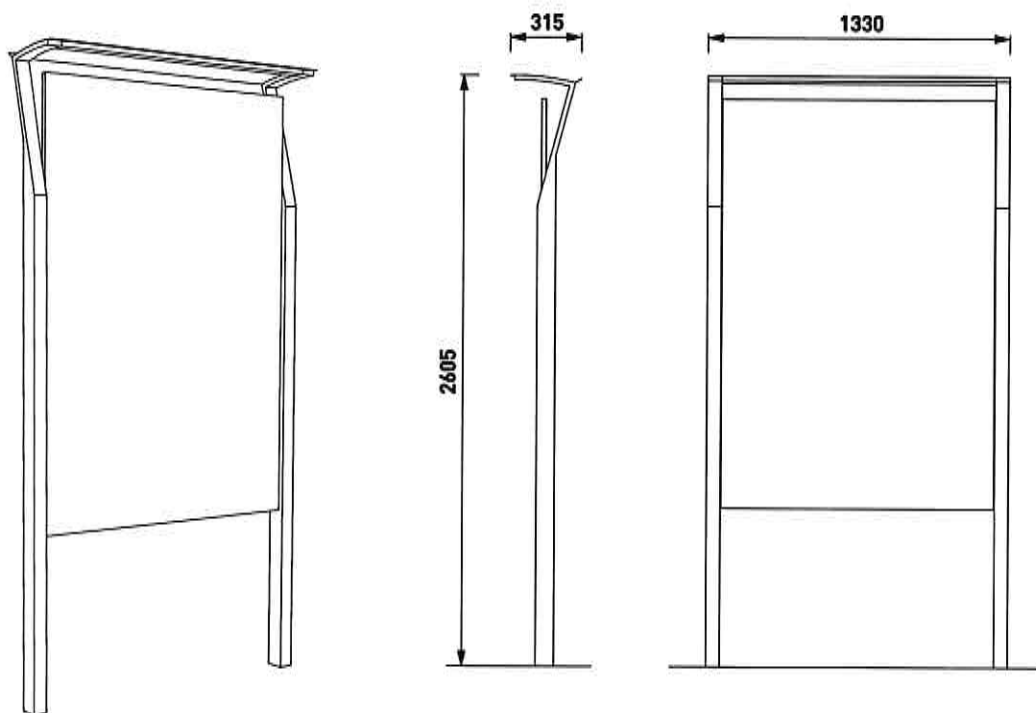
FAREBNOSŤ: RAL 7016 - ANTRACITOVÁ

KOTVENIE: KOTVENIE POD DLAŽBU ALEBO VO ZHUTNENOM TERÉNE DO BETÓNOVÉHO ZÁKLADU POMOCOU ZÁVITOVÝCH TYČÍ M10

VŠETKY PRVKY MESTSKÉHO MOBILIÁRU MUSÍ BYŤ RIADNE UKOTVENÉ PODĽA PODKLADOV VÝROBCU, V OPAČNOM PRÍPADE HROZÍ PRI NEOPATRNOU POUŽÍVANÍ PREVRHNUTÍ VÝROBKU, ZA KTORÉHO NÁSLEDKY NENESIE VÝROBCA ŽIADNU ZODPOVEDNOSŤ.

HMOTNOSŤ: 19 KG

PRVOK X12



INFORMAČNÁ TABUĽA

CHARAKTER KONŠTRUKCIE: OCEĽOVÁ KONŠTRUKCIA SO STRIEŠKOU, SPOJENÁ S OSB DOSKOU POMOCOU SKRUTIEK

POVRCHOVÁ ÚPRAVA: OCEĽOVÁ KONŠTRUKCIA JE VYBAVENÁ OCHRANNOU VRSTVOU ZINKU A PRÁŠKOVÝM VYPALOVACÍM LAKOM

NOSNÁ KOSTRA A OPLÁŠTENIA: ZVARENEC TVORENÝ ODĽŽNIKOVÝMI UZAVRETÝMI PROFILMI 80x60x3 A 60x20x2mm A VÝPALKY Z PLECHU hr. 5 A 12mm; CELKOVÁ VÝŠKA 2720mm; ŠÍRKA 1330mm

VÝLEPOVÁ PLOCHA: ZVARENÝ RÁM Z "L" PROFILOV 30x30x3mm VYPLNENÝ DOSKOU OSB 1194 x 1790mm

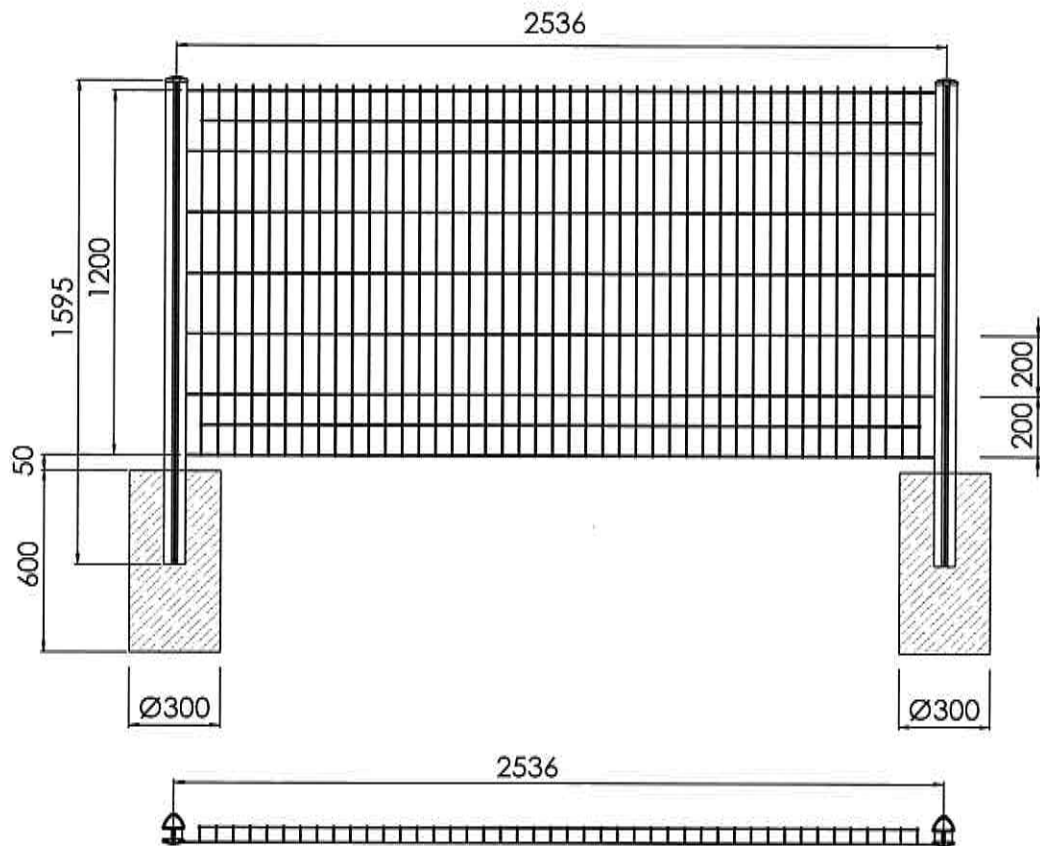
STRIEŠKA: POZINKOVANÝ PLECH hr 1,2mm SPOJENÝ S NOSNÝM RÁMOM POMOCOU SKRUKOVÝCH SPOJOV

FAREBNOSŤ: RAL 7016 - ANTRACITOVÁ

KOTVENIE: KOTVENIE DO BETÓNOVÉHO ZÁKLADU POMOCOU ZÁVITOVÝCH TYČÍ M10

HMOTNOSŤ: 43 KG

PRVOK Z1



OPLOTENIE - KOMPLEXNÝ SYSTÉM "DIRICKX AXIS S"

CHARAKTER KONŠTRUKCIE: OPLOTENIE S OCELOVÝCH STĹPOV A VÝPLNE ZO ZVÁRANÝCH PANELOV - OKO 100x50mm; Ø DRÔTOV 4mm

POVRCHOVÁ ÚPRAVA: POVRCHOVÁ ÚPRAVA POPLASTOVANÍM

FAREBNOSŤ: RAL 6005 - ZELENÁ

KOTVENIE: ZABETÓNOVANIE DO BETÓNOVÝCH ZÁKLADOVÝCH PÄTIEK Ø300, HĹBKA ZÁKLADOV 600mm; BETÓN C16/20

VÝPIS JEDNOTLIVÝCH PRVKOV:

STĹPIKY - 27ks

ZVÁRANÝ PANEL š. 2470 - 14ks

ZVÁRANÝ PANEL š. 1280 - 1ks

ZVÁRANÝ PANEL š. 700 - 2ks

ZVÁRANÝ PANEL š. 640 - 2ks

ZVÁRANÝ PANEL š. 500 - 7ks

DVOJKRÍDLOVÁ BRÁNA š. 1500mm (VRÁTANE KOVANIA) - 1ks