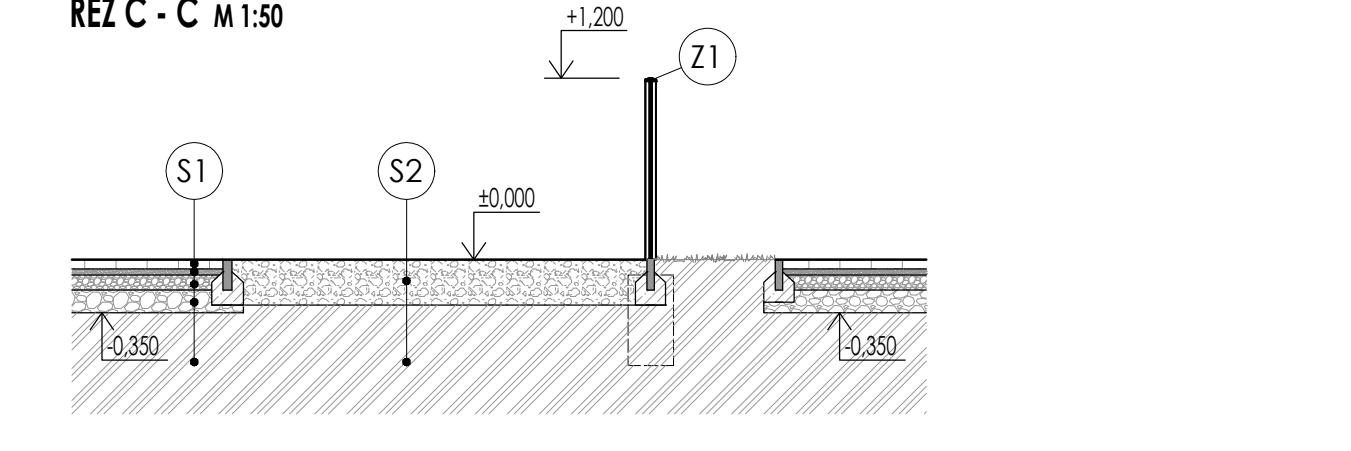
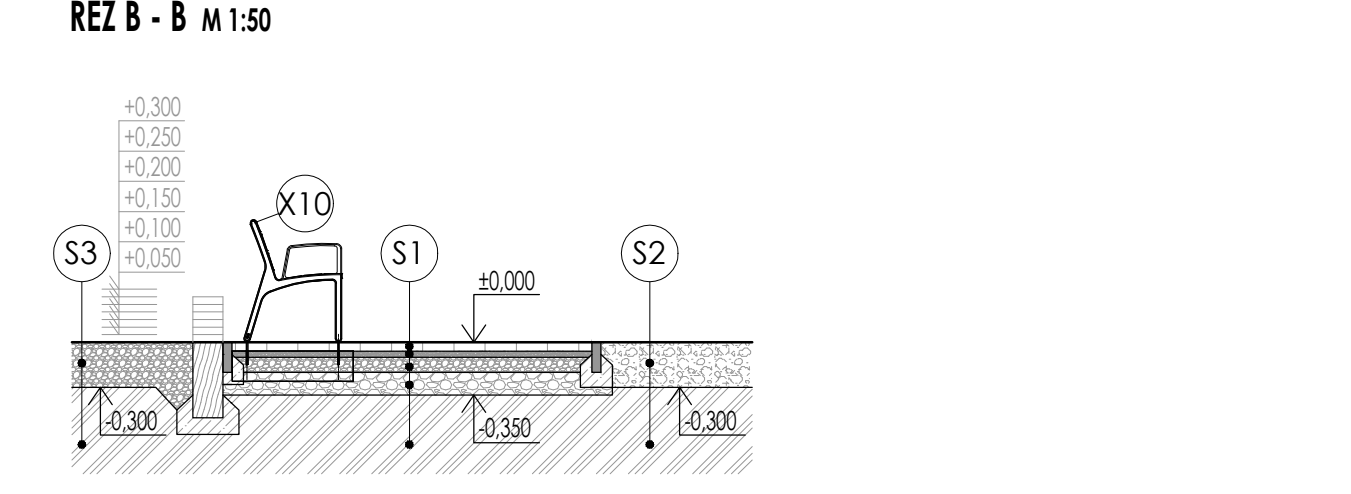
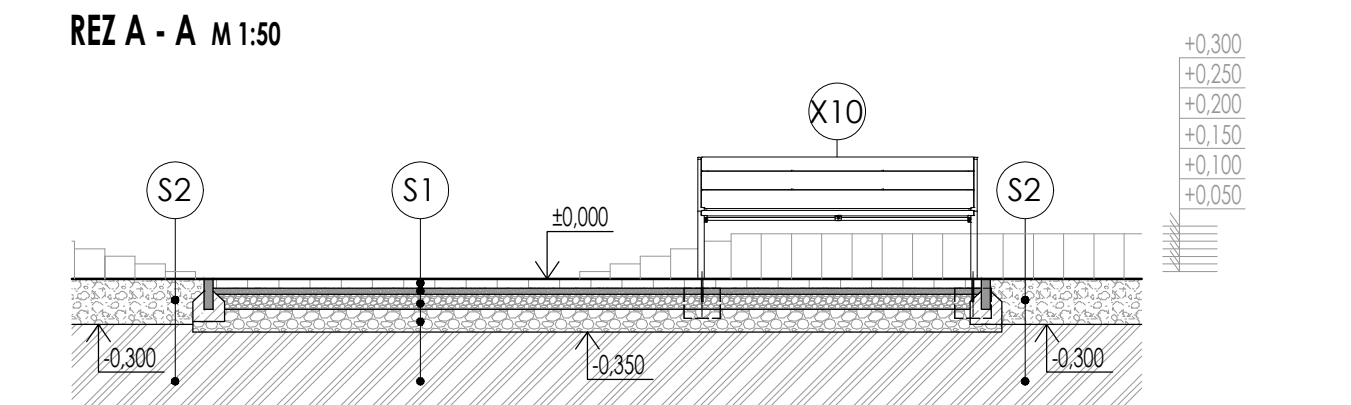


navrhovaná asfaltová cesty (súčasťou inej PD)

navrhovaný chodník (súčasťou inej PD)



- HRACIE PRVKY, MOBILIÁR**
- (X1) KLADOVÉ SCHODKY, ODRAZOVÝ MOSTÍK
 - (X2) PREVAŽOVACIA HOJDAČKA
 - (X3) PRUŽINOVÁ HOJDAČKA
 - (X4) PIESKOVISKO
 - (X5) KOLOTOČ
 - (X6) HRAZDA
 - (X7) MULTIFUNKČNÁ HERNÁ ZOSTAVA
 - (X8) SKUPINOVÁ HOJDAČKA
 - (X9) MULTIFUNKČNÁ HERNÁ ZOSTAVA
 - (X10) PARKOVÁ LAVIČKA S OPEREDALOM
 - (X11) ODPADKOVÝ KÖŠ
 - (X12) INFORMAČNÁ TABUĽA
 - (Z1) OPLIETENIE - KOMPLEXNÝ SYSTÉM "DIRICKX AXIS S"



- SKLADBY**
- (S1)
 - Betónová zámková dlažba 60 mm
 - Dlažobné lôžko 0-4mm 40 mm
 - Štrkodrva fr. 0-32 - zhutnenie $E_{stat} = 80MPa$ 100 mm
 - Štrkodrva fr. 0-63 - zhutnenie $E_{stat} = 60MPa$ 150 mm
 - Geotextília 300g/m²
 - Rostlý terén - zhutnenie $E_{stat} = 25MPa$
 - (S2)
 - Drevná štiepka 300 mm
 - Geotextília 300g/m²
 - Rostlý terén - zhutnenie $E_{stat} = 25MPa$
 - (S3)
 - Okružle okrASNÉ kamenivo fr. 4 - 8mm 300 mm
 - Geotextília 300g/m²
 - Rostlý terén - zhutnenie $E_{stat} = 25MPa$

- LEGENDA:**
- SITUÁCIA**
- DREVNÁ ŠTIEPKA - MECHANICKY DRVENÉ DREVO (frakcia 5 - 30mm)
 - OKRÚHLE OKRASNÉ KAMENIVO fr. 4 - 8mm
 - BETÓNOVÁ ZÁMKOVÁ DLAŽBA "NATURO" (farba: granit svetlá / čierna) pomer 20:1
 - BEZPEČNOSTNÁ ZÓNA HERNÉHO PRVKU
 - OBRUBNÍK Z BET. ZÁMKOVEJ DLAŽBY "graniko sivá" 60x140x210mm (uloženie do bet. lôžka)
 - DREVENÉ PALISÁDY Z AGÁTOVÉHO DREVA Ø200 (v. 500; 550; 600; 650; 700; 750; 800; 850mm)
 - OPLIETENIE - KOMPLEXNÝ SYSTÉM OPLIETENIA "DIRICKX AXIS S" v. 1200mm
 - OCHRANITĚ POKLOP OCHRANNOU VRSTVOU EPDM hr.30mm

- REZY**
- DREVNÁ ŠTIEPKA
 - ŠTRKODRVA / OKRÚHLE OKRASNÉ KAMENIVO
 - PROSTÝ BETÓN
 - DLAŽOBNÉ LÖŽKO fr. 4-8mm
 - BETÓNOVÁ ZÁMKOVÁ DLAŽBA
 - BETÓNOVÝ PARKOVÝ OBRUBNÍK / OBRUBNÍK Z BETÓNOVEJ ZÁMKOVEJ DLAŽBY

POZNÁMKY

- PRED ZAČATÍM PRÁČ INVEŠTOR ZABEZPEČÍ PRESNÉ VYTÝČENIE VŠETKYCH INŽINIERSKYCH SIETÍ
- POTREBNÉ OVERENIE PRÍPADNEJ KOLÍZIE S OCHRANNÝM PÁSMOM ŽELEZNIČNEJ TRATE
- POTREBNÉ PRESNÉ ZAMERANIE JEDNOTLIVÝCH ROZMEROV PRIAMO NA STAVENISKU!
- VÝŠKOVO PRISPOSOBÍ JESTVUJÚCIM KONŠTRUKCIÁM

BETÓN C16/20
±0,000 = +288,30 m.n.m.

GREEN PROJECT		ZÁHRADA PARK KRAJINA	
DETSKÉ IHRISKO - VINOHRADY, TREŇČÍN			
MESTO: TREŇČÍN, ZLATOVCE	CP: 1904/536	LEGIONÁRSKA 642/31, 911 01 TREŇČÍN	
INVEŠTOR: MESTO TREŇČÍN, MIEROVÉ NÁMESTIE 2, 911 64 TREŇČÍN			
H.P.	IOOP. PROJ.	VYPRACOVAL / AUTOR	KONTROLOVAL
Ing. D. DUVÁČ	Ing. D. DUVÁČ	Ing. M. TOMÁŠ	Ing. M. TOMÁŠ
PROFESIA: architektonicko-stavbné riešenie			
NÁZOV VÝKRESU: SITUÁCIA, REZY - NAVRHOVANÝ STAV			
DÁTUM: 03/2018		FORMÁT: 10x4	
VÝKRES ČÍSLO: 2		MERKA: 1:50	