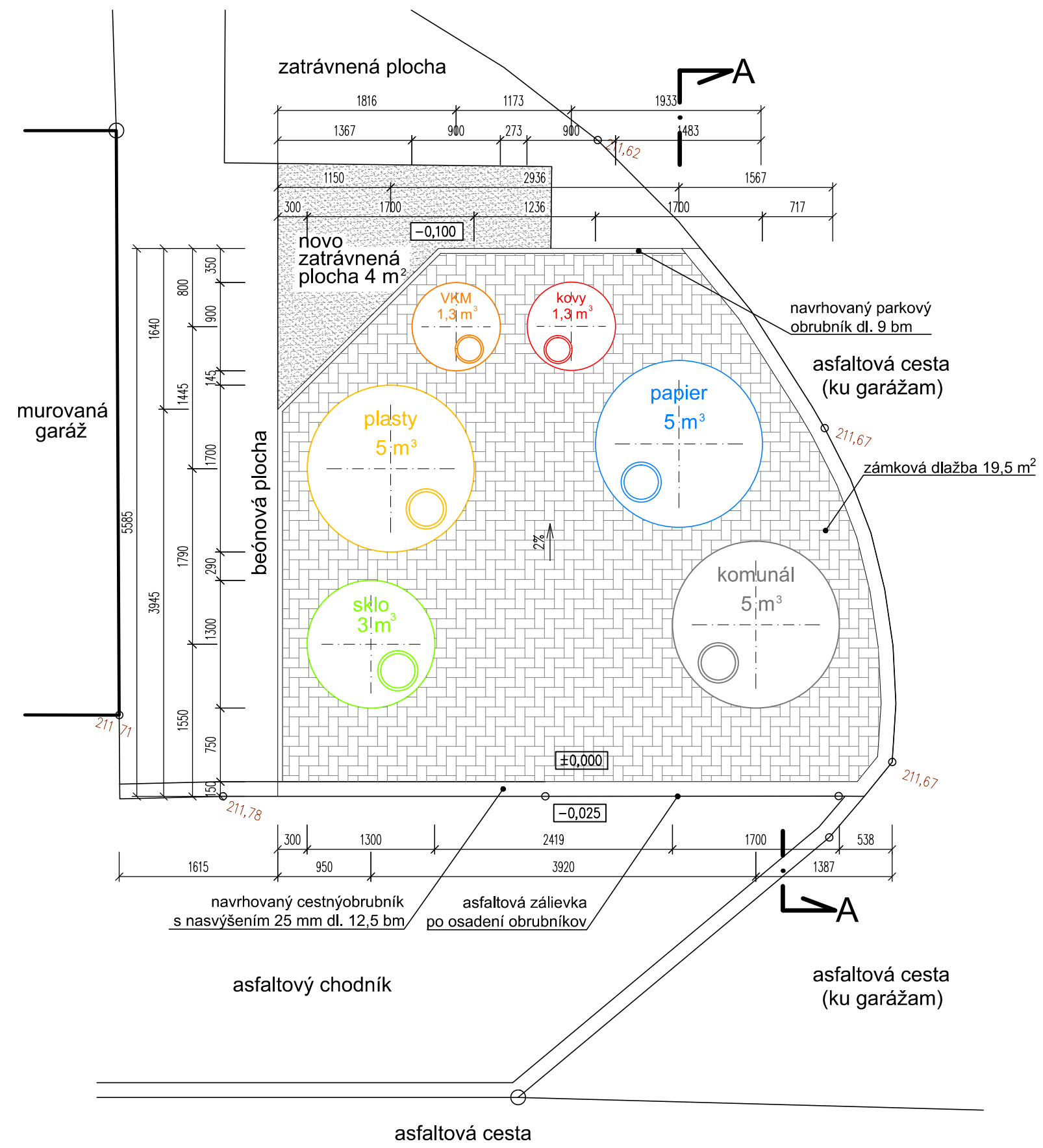
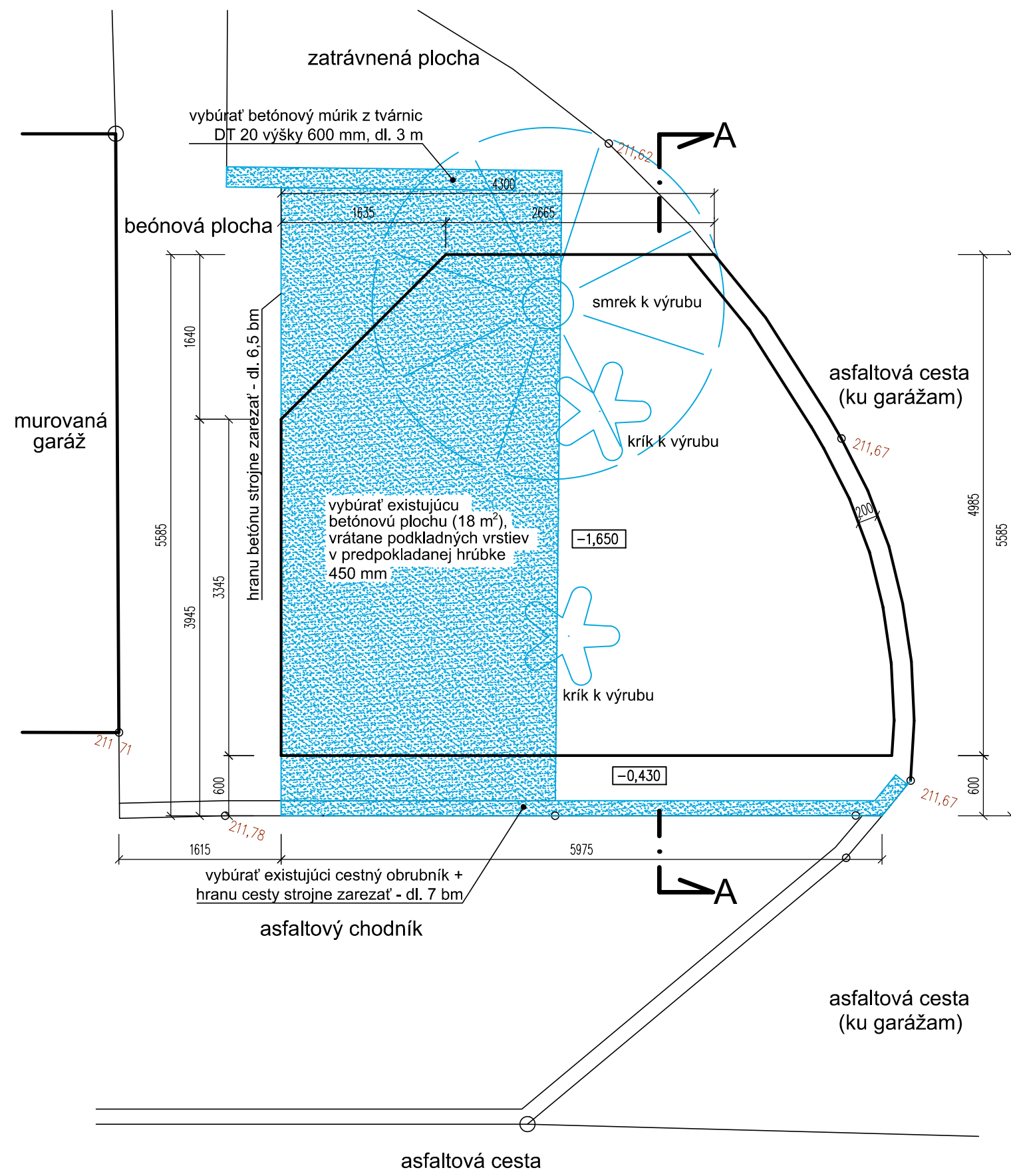


# PŌDORYS STOJISKA



# PŌDORYS STOJISKA



## VÝPIS KONTAJNEROV

počet polopodzemných kontajnerov na odpad					
komunálny	plasty	papier	sklo	kovy	VKM
5 m³	5 m³	5 m³	3 m³	1,3 m³	1,3 m³
1	1	1	1	1	1

## POZNÁMKA

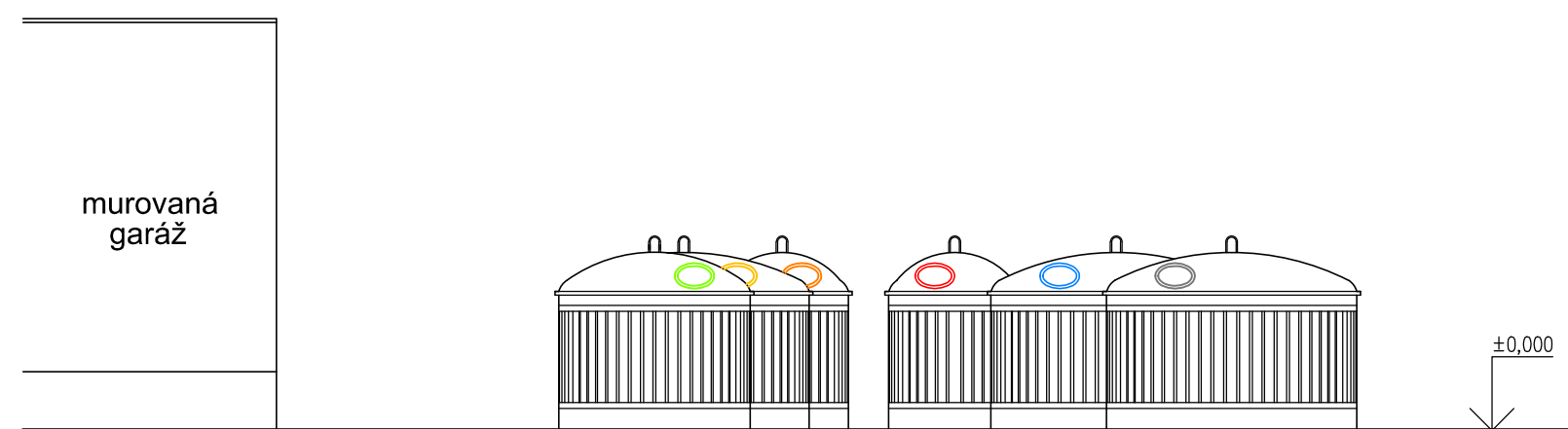
- PODKLAD PRE TÚTO DOKUMENTÁCIU TVORÍ TECHNICKÁ MAPA MESTA TRENČÍN
- PRED ZAHÁJENÍM ZEMNÝCH PRÁČ JE POTREBNÉ ZREALIZOVAŤ VYTYČENIE VŠETKÝCH PODZEMNÝCH INŽINIERSKÝCH SIETÍ A TO AJ NEZISTENÝCH Z POSKYTNUTÝCH PODKLADOV
- VÝKOPOVÉ PRÁČE V OCHRANNOM PÁSME INŽINIERSKÝCH SIETÍ BUDÚ VYKONÁVANÉ RUČNE
- ODHADOVANÁ TRIEDA ŤAŽITELNOSTI ZEMINY PODLA STN 73 3050: 3. TRIEDA

- PRI PRACOVNÝCH POSTUPOCH OSADENIA POLOPODZEMNÝCH KONTAJNETOV POSTUPOVAŤ PODLA TECHNICKÝCH LISTOV RESP. NÁVODU NA OSADENIE, VYPRACOVANÝCH VÝROBCOM
- PRI PRACOVNÝCH POSTUPOCH ULOŽENIA BETÓNOVEJ DLAŽBY A OBRUBNIKOV, JE NUTNÉ POSTUPOVAŤ PODLA KLADAČSKÝCH NÁVODOV PRE JEDNOTLIVÉ PRVKY, VYPRACOVANÝCH VÝROBCOM

## LEGENDA

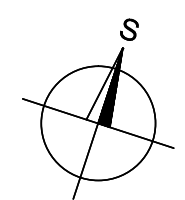
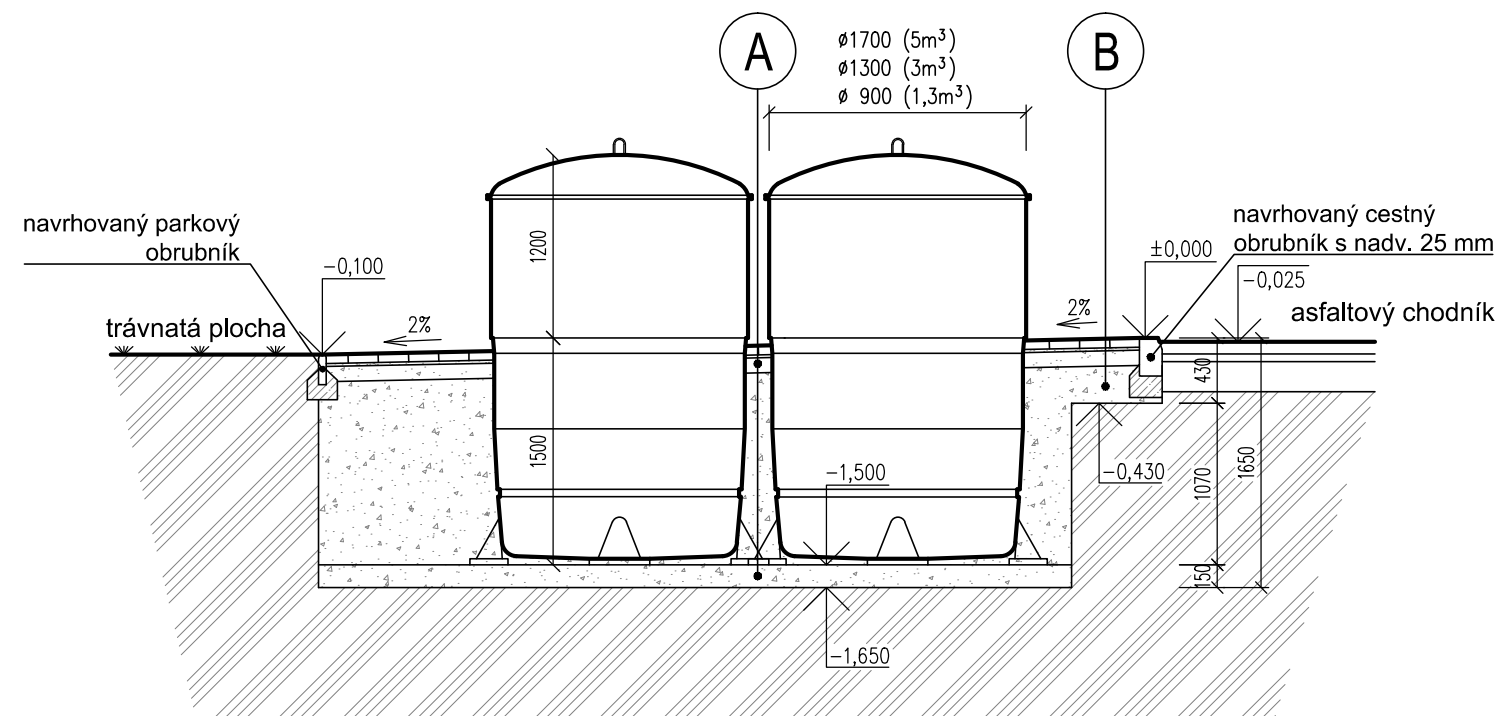
- VŠEOBECNE**
- zámková dlažba - stojisko
  - novo zatravnená plocha
  - búrané konštrukcie

## ČELNÝ POHLĎAD



- |          |  |        |          |  |       |
|----------|--|--------|----------|--|-------|
| <b>A</b> | BET. ZÁMKOVÁ EKO DLAŽBA  | 60mm   | <b>B</b> | BET. ZÁMKOVÁ EKO DLAŽBA  | 60mm  |
|          | PODKLADNÉ LŮŽKO - ŠTRKODRVA fr. 0-4mm                                | 20mm   |          | PODKLADNÉ LŮŽKO - ŠTRKODRVA fr. 0-4mm                                | 20mm  |
|          | ZHUTNENÁ ŠTRKODRVA fr. 0-32mm (ZHUTNENIE E <sub>def2</sub> = 60 MPa) | 100mm  |          | ZHUTNENÁ ŠTRKODRVA fr. 0-32mm (ZHUTNENIE E <sub>def2</sub> = 60 MPa) | 100mm |
|          | SPOLU  | 180mm  |          | ZHUTNENÁ ŠTRKODRVA fr. 0-32mm (ZHUTNENIE E <sub>def2</sub> = 40 MPa) | 250mm |
|          | ZÁSYP JAMÝ ZHUTNENOU ŠTRKODRVOU fr. 0-32mm HUTNENÝ PO VRSTVÁCH 250mm | 1320mm |          | ZHUTNENÝ RASTLÝ TERÉN  | SPOLU |
|          | LŮŽKO ZO ZHUTNENEJ ŠTRKODRVE fr. 0-32mm                              | 150mm  |          |  | 430mm |
|          | ZHUTNENÝ RASTLÝ TERÉN  |        |          |  |       |

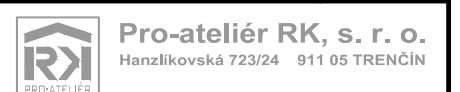
## PRIEČNY REZ A-A



PEČIATKA A PODPIS	PARÉ Č.

## PROJEKT pre realizáciu stavby

HIP	ZODP. PROJEKTANT	VYPRACOVAL
Ing. R. Kováčik	Ing. R. Kováčik	Ing. R. Kováčik



MÚ: Trenčín	OKRES: Trenčín	FORMÁT:	4xA4
INVESTOR: Mesto Trenčín, Mierové námestie 2, 911 64 Trenčín		DÁTUM:	07/2018
		ÚČEL:	Projekt
		PROFESIA:	Stavebná
		Č. ZÁKAZKY:	16/18 RK

## Polopodzemné kontajner MČ Sever

D. DOKUMENTÁCIA STAVEBNÝCH OBJEKTOV  
Výkres Stojiska 7 (Jiráskova 8)

MIERKA	Č. VÝKRESU
1 : 50	8.