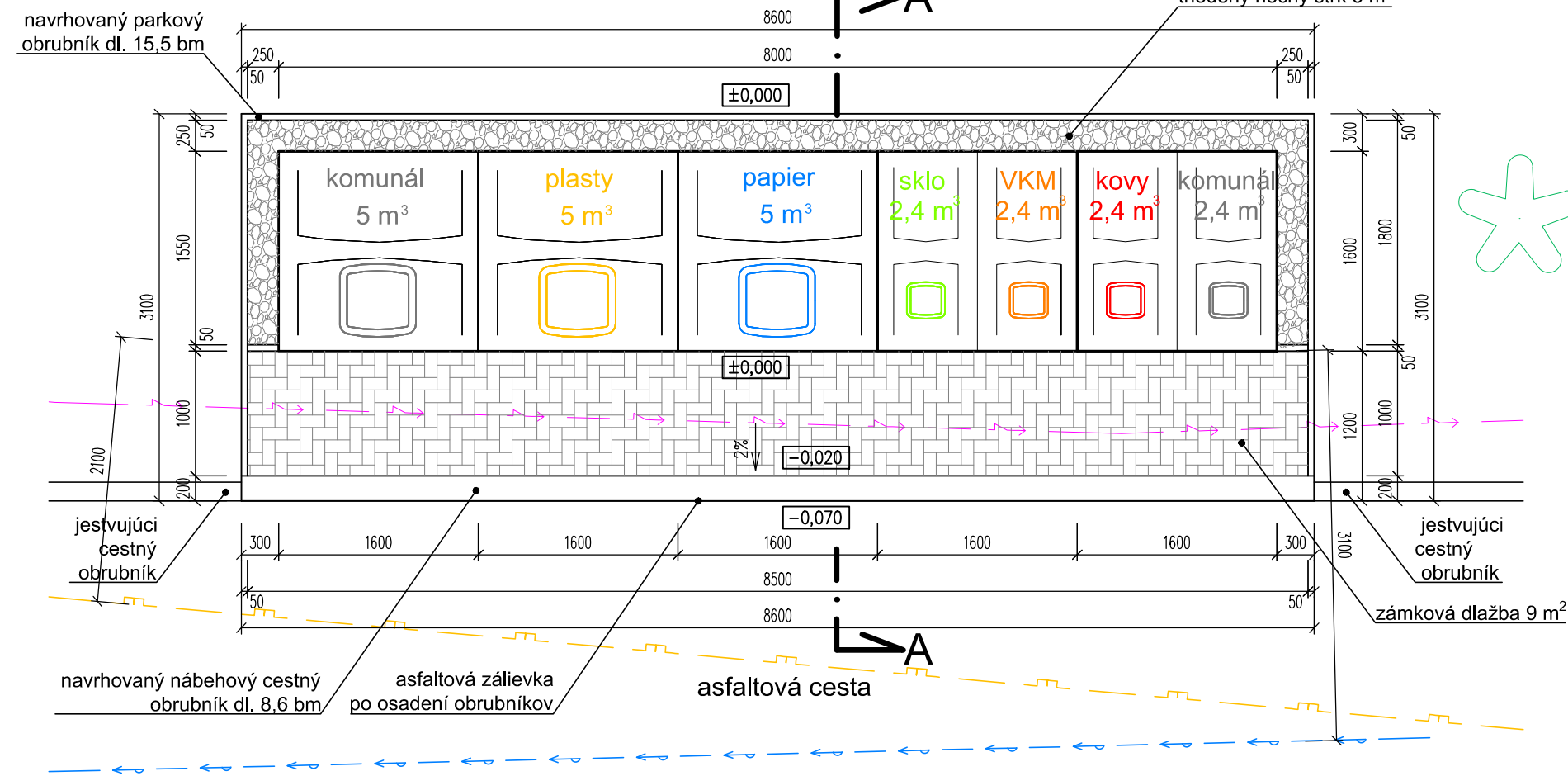
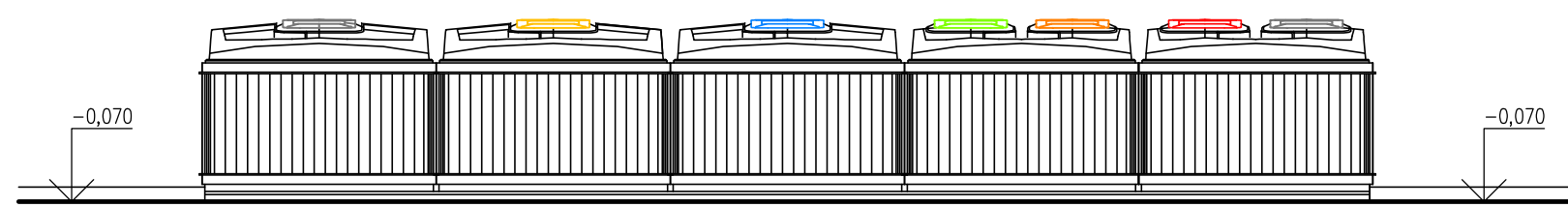


## PÔDORYS STOJISKA



## ČELNÝ POHĽAD



A

- BET. ZÁMKOVÁ EKO DLAŽBA 60mm
- PODKLADNÉ LÓŽKO - ŠTRKODRVA fr. 0-4mm 20mm
- ZHUTNENÁ ŠTRKODRVA fr. 0-32mm 100mm  
(ZHUTNENIE  $E_{def2} = 60$  MPa)
- SPOLU 180mm
- ZÁSYP JAMY ZHUTNENOU ŠTRKODRVOU fr. 0-32mm 1420mm  
HUTNENÝ PO VRSTVÁCH 250mm
- LÓŽKO ZO ZHUTNEJ ŠTRKODRVEY fr. 0-32mm 150mm
- ZHUTNENÝ RASTLÝ TERÉN

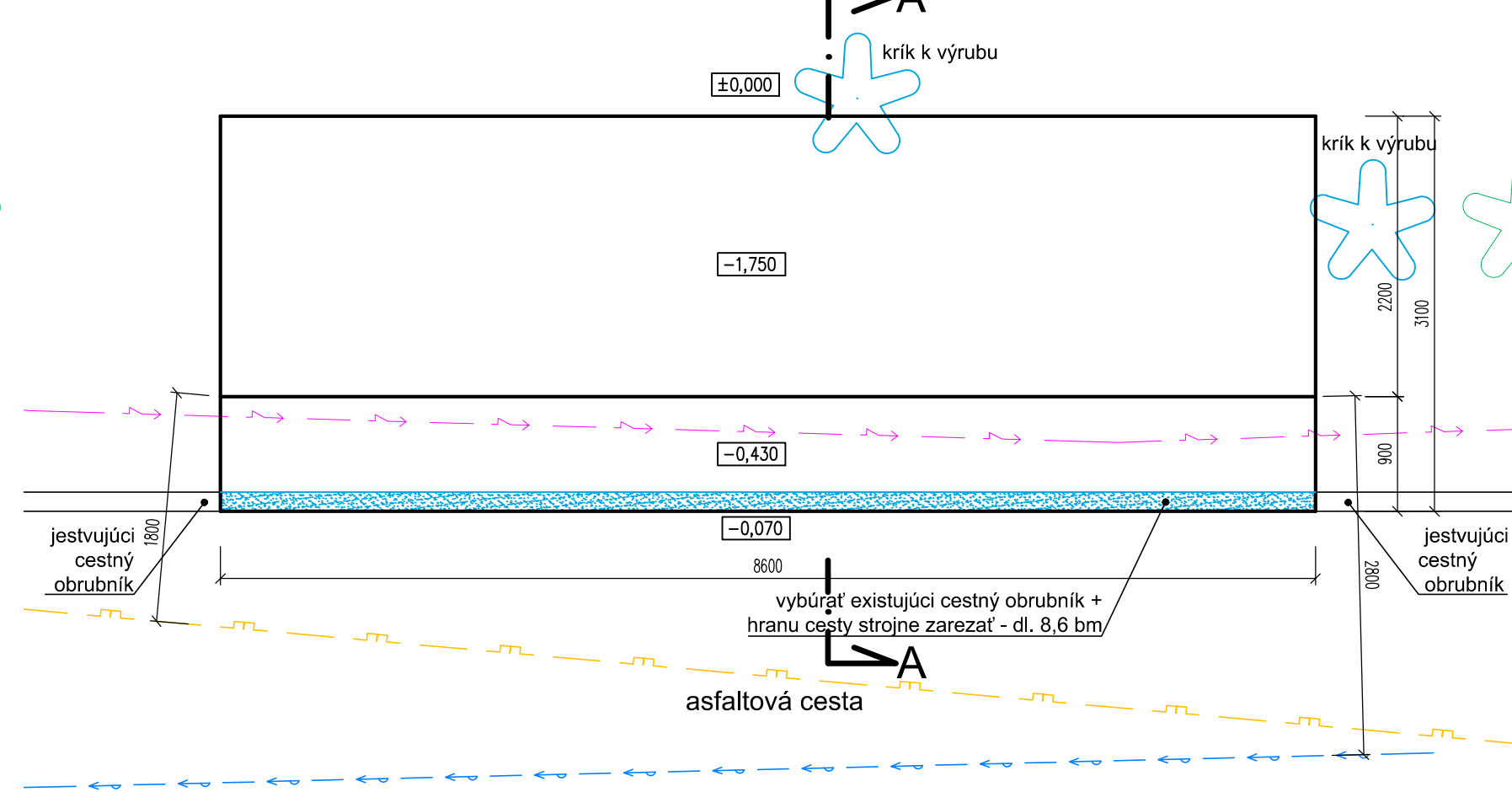
B

- BET. ZÁMKOVÁ EKO DLAŽBA 60mm
- PODKLADNÉ LÓŽKO - ŠTRKODRVA fr. 0-4mm 20mm
- ZHUTNENÁ ŠTRKODRVA fr. 0-32mm 100mm  
(ZHUTNENIE  $E_{def2} = 60$  MPa)
- ZHUTNENÁ ŠTRKODRVA fr. 0-32mm 250mm  
(ZHUTNENIE  $E_{def2} = 40$  MPa)
- SPOLU 430mm
- ZÁSYP JAMY ZHUTNENOU ŠTRKODRVOU fr. 0-32mm 1420mm  
HUTNENÝ PO VRSTVÁCH 250mm
- LÓŽKO ZO ZHUTNEJ ŠTRKODRVEY fr. 0-32mm 150mm
- ZHUTNENÝ RASTLÝ TERÉN

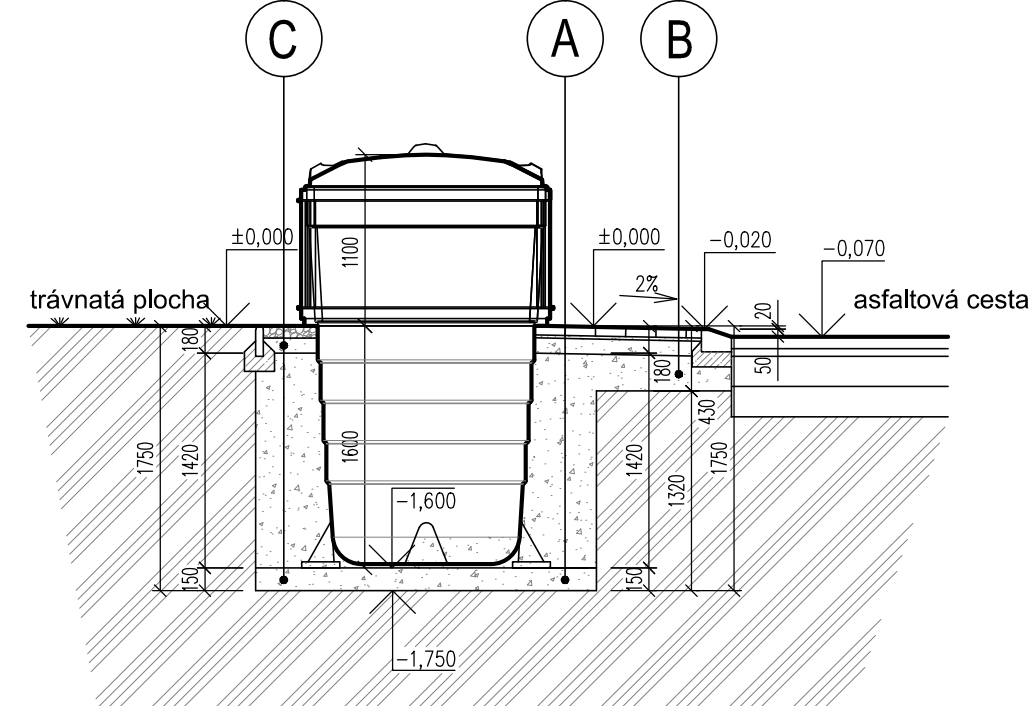
C

- RIEČNY ŠTRK fr. 16-32mm 80mm
- GEOTEXTÍLIA
- ZHUTNENÁ ŠTRKODRVA fr. 0-32mm 100mm  
(ZHUTNENIE  $E_{def2} = 40$  MPa)
- SPOLU 180mm
- ZÁSYP JAMY ZHUTNENOU ŠTRKODRVOU fr. 0-32mm 1420mm  
HUTNENÝ PO VRSTVÁCH 250mm
- LÓŽKO ZO ZHUTNEJ ŠTRKODRVEY fr. 0-32mm 150mm
- ZHUTNENÝ RASTLÝ TERÉN

## VÝKOPY



## PRIEČNY REZ A-A



## VÝPIS KONTAJNEROV

počet polopodzemných kontajnerov na odpad				
komunál	plasty	papier	kom. + kovy	sklo + VKM
5,0 m³	5 m³	5 m³	2,4m³ + 2,4 m³	2,4m³ + 2,4 m³
1	1	1	1	1

## POZNÁMKA

- PODKLAD PRE TÚTO DOKUMENTÁCIU TVORÍ TECHNICKÁ MAPA MESTA TREŇČÍN
- PRED ZAHÁJENÍM ZEMNÝCH PRÁČ JE POTREBNÉ ZREALIZOVAŤ VYTÝČENIE VŠETKÝCH PODZEMNÝCH INŽINIERSKÝCH SIETÍ A TO AJ NEZISTENÝCH Z POSKYTNUTÝCH PODKLADOV
- VÝKOPOVÉ PRÁČE V OCHRANNOM PÁSME INŽINIERSKÝCH SIETÍ BUDÚ VYKONÁVANÉ RUČNE
- ODHADOVANÁ TRIEDA ŤAŽITELNOSTI ZEMINY PODLA STN 73 3050: 3. TRIEDA

- PRI PRACOVNÝCH POSTUPOCH OSADENIA POLOPODZEMNÝCH KONTAJNETOV POSTUPOVAŤ PODLA TECHNICKÝCH LISTOV RESP. NÁVODU NA OSADENIE, VYPRACOVANÝCH VÝROBCOM
- PRI PRACOVNÝCH POSTUPOCH ULOŽENIA BETÓNovej DLAŽBY A OBRUBNÍKOV, JE NUTNÉ POSTUPOVAŤ PODLA KLADAČSKÝCH NÁVODOV PRE JEDNOTLIVÉ PRVKY, VYPRACOVANÝCH VÝROBCOM

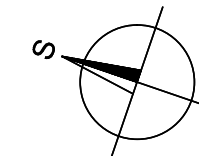
## LEGENDA

### VŠEOBECNE

- zámková dlažba - stojisko
- triedený štrk - stojisko
- búrané konštrukcie

### VEREJNÉ INŽINIERSKE SIETE

- NTL plynovod - zameraný priebeh
- vodovod - zameraný priebeh
- verejné osvetlenie - orientačný priebeh



PEČIATKA A PODPIS | PARÉ Č.

*[Signature]*

### PROJEKT pre realizáciu stavby

HIP	ZODP. PROJEKTANT	VYPRACOVAL
Ing. R. Kováčik	Ing. R. Kováčik	Ing. R. Kováčik

Pro-ateliér RK, s. r. o.  
Hanzlíkova 723/24 911 05 TREŇČÍN

MÚ: Trenčín	OKRES: Trenčín
INVESTOR: Mesto Trenčín, Mierové námestie 2, 911 64 Trenčín	

FORMÁT:	4x4
DÁTUM:	07/2018
ÚČEL:	Projekt
PROFESIA:	Stavebná
Č. ZÁKAZKY:	16/18 RK

## Polopodzemné kontajnery MČ Sever

D. DOKUMENTÁCIA STAVEBNÝCH OBJEKTOV  
Výkres Stojiska 4 (Pod Skalkou 7)

MIERKA	Č. VÝKRESU
1 : 50	5.