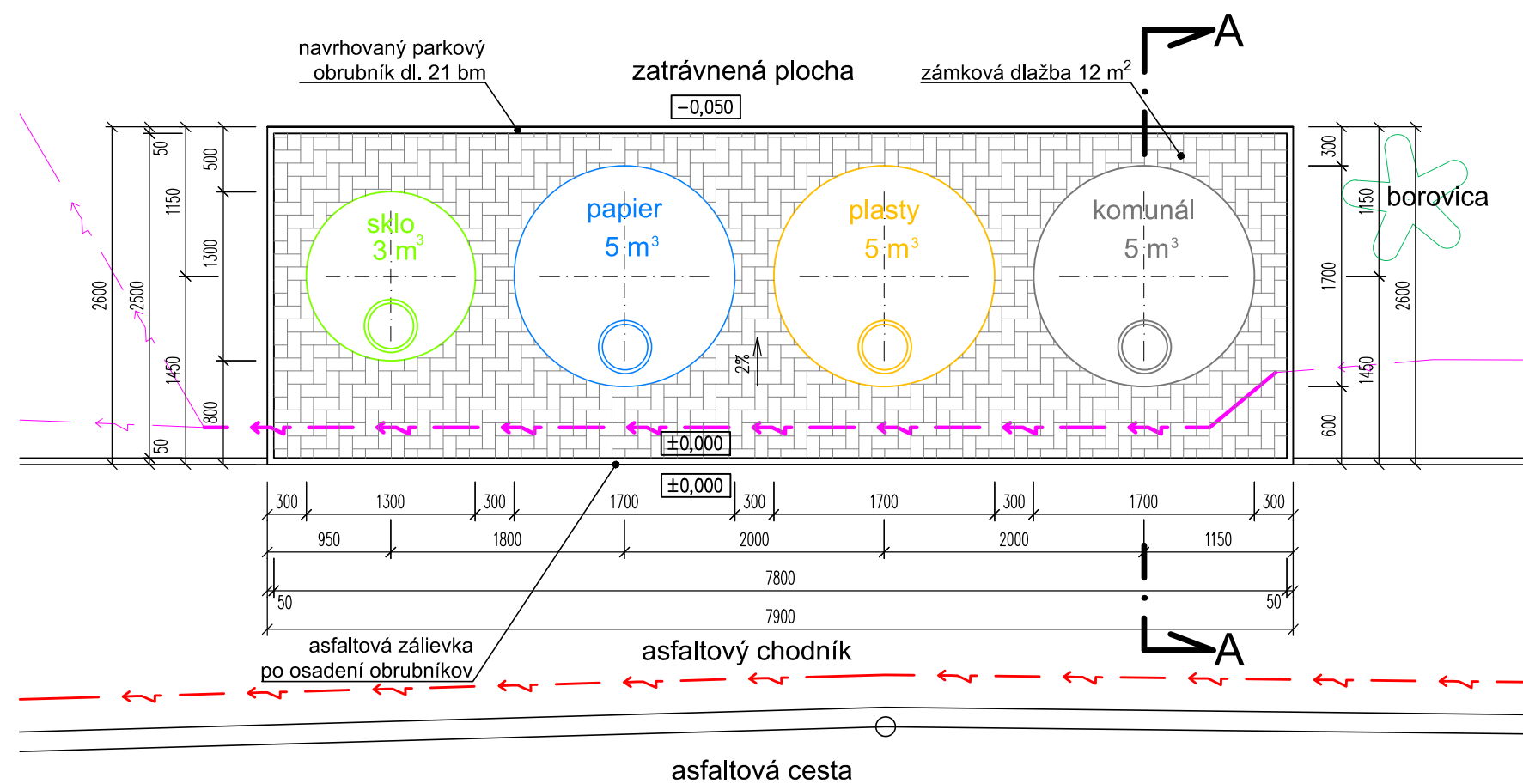
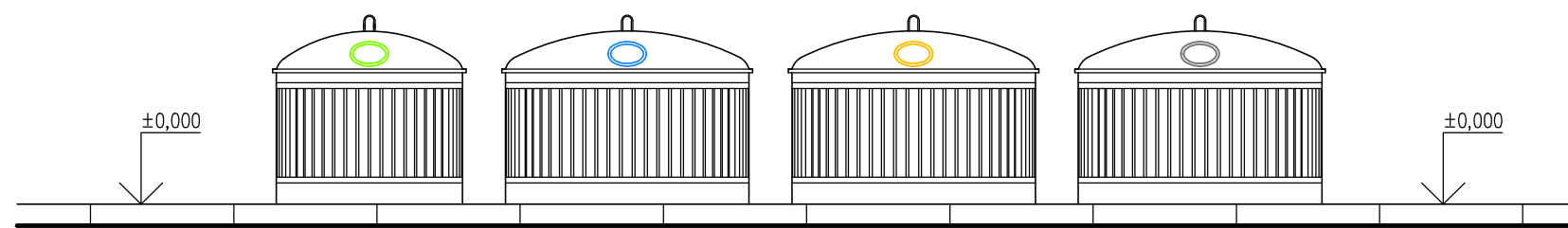


## PÔDORYS STOJISKA



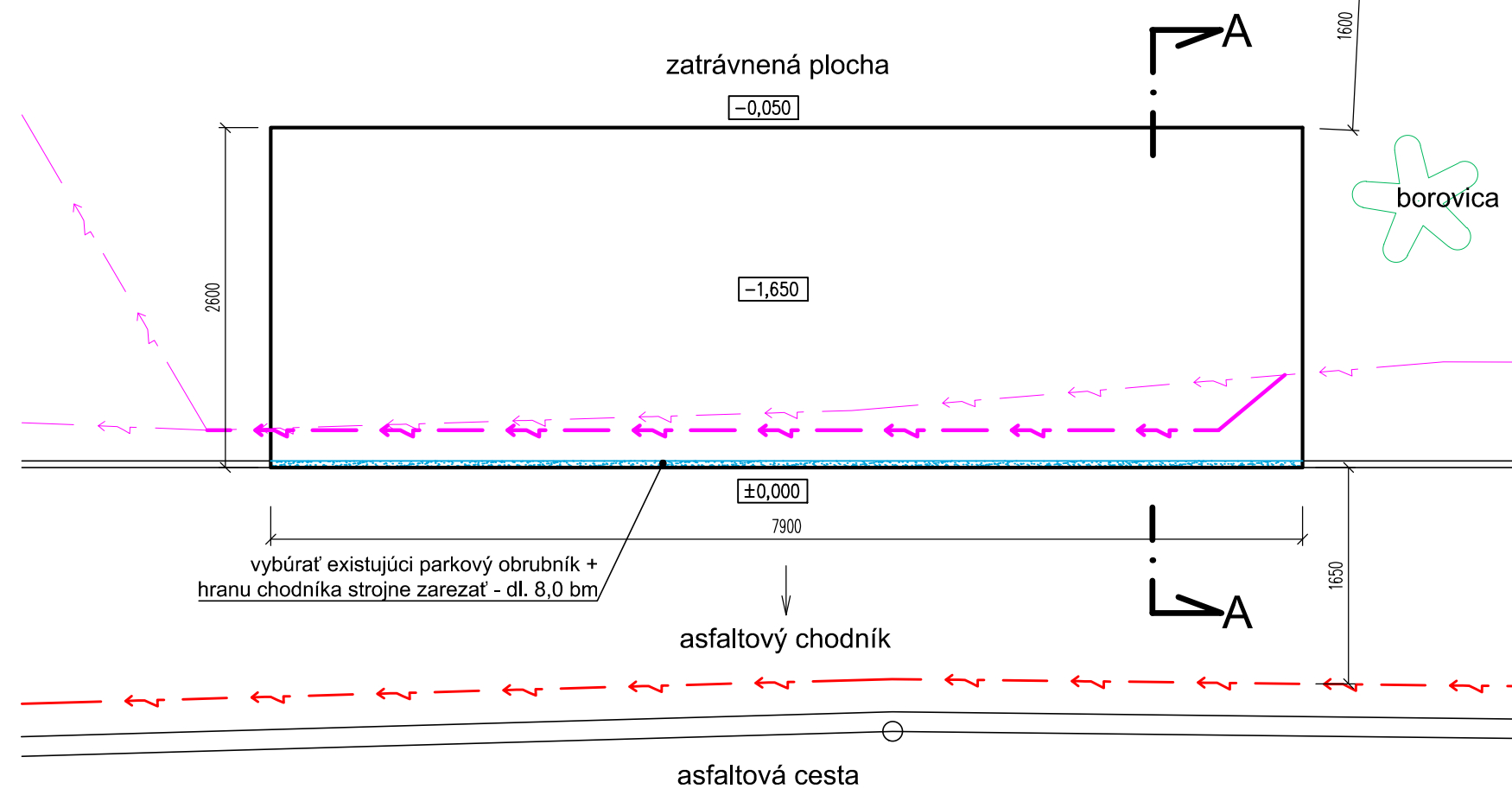
## ČELNÝ POHĽAD



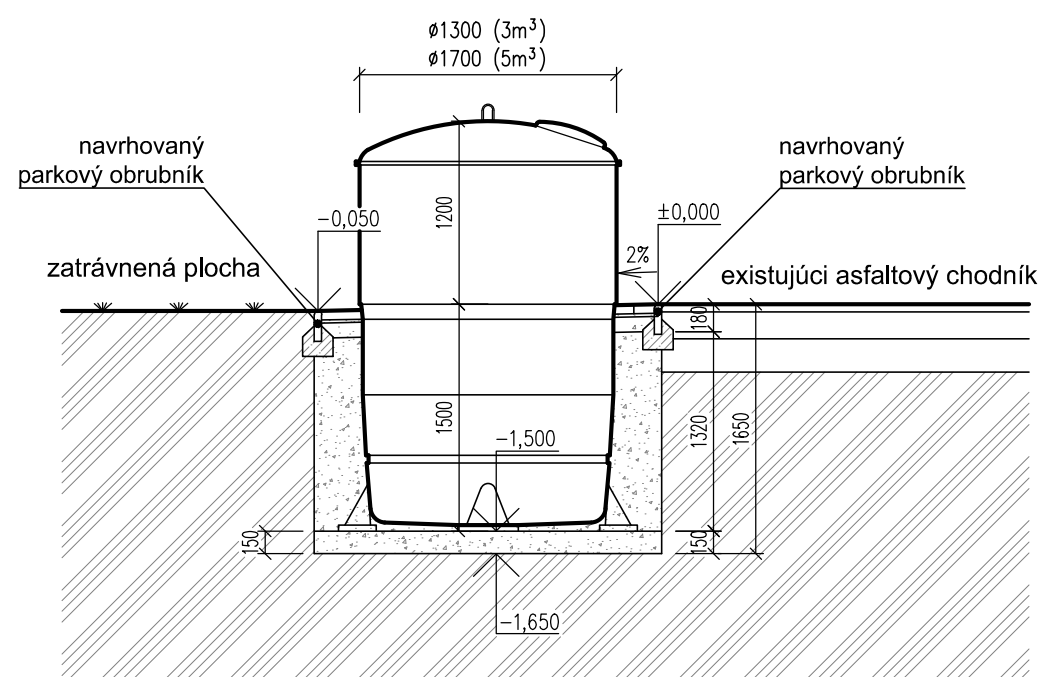
A

BET. ZÁMKOVÁ EKO DLAŽBA	60mm
PODKLADNÉ LŮŽKO - ŠTRKODRVA fr. 0-4mm	20mm
ZHUTENÁ ŠTRKODRVA fr. 0-32mm (ZHUTNENIE $E_{def2} = 60 \text{ MPa}$ )	100mm
SPOLU	180mm
ZÁSYP JAMY ZHUTENOU ŠTRKODRVOU fr. 0-32mm HUTNENÝ PO VRSTVÁCH 250mm	1320mm
LŮŽKO ZO ZHUTNEJ ŠTRKODRVEY fr. 0-32mm ZHUTNENÝ RASTLÝ TERÉN	150mm

## VÝKOPY



## PRIEČNY REZ A-A



## VÝPIS KONTAJNEROV

počet polopodzemných kontajnerov na odpad			
komunálny	plasty	papier	sklo
5 m <sup>3</sup>	5 m <sup>3</sup>	5 m <sup>3</sup>	3 m <sup>3</sup>
1	1	1	1

## POZNÁMKA

- PODKLAD PRE TÚTO DOKUMENTÁCIU TVORÍ TECHNICKÁ MAPA MESTA TREŇČIN
- PRED ZAHÁJENÍM ZEMNÝCH PRÁČ JE POTREBNÉ ZREALIZOVAŤ VYTÝČENIE VŠETKÝCH PODZEMNÝCH INŽINIERSKÝCH SIETÍ A TO AJ NEZISTENÝCH Z POSKYTNUTÝCH PODKLADOV
- VÝKOPOVÉ PRÁČE V OCHRANNOM PÁSME INŽINIERSKÝCH SIETÍ BUDÚ VYKONÁVANÉ RUČNE
- ODHADOVANÁ TRIEDA ŤAŽITELNOSTI ZEMINY PODLA STN 73 3050: 3. TRIEDA

- PRI PRACOVNÝCH POSTUPOCH OSADENIA POLOPODZEMNÝCH KONTAJNETOV POSTUPOVAŤ PODLA TECHNICKÝCH LISTOV RESP. NÁVODU NA OSADENIE, VYPRACOVANÝCH VÝROBCOM
- PRI PRACOVNÝCH POSTUPOCH ULOŽENIA BETÓNovej DLAŽBY A OBRUBNÍKOV, JE NUTNÉ POSTUPOVAŤ PODLA KLADAČSKÝCH NÁVODOV PRE JEDNOTLIVÉ PRVKY, VYPRACOVANÝCH VÝROBCOM

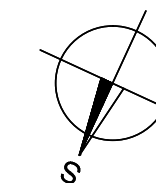
## LEGENDA

### VŠEOBECNE

	zámková dlažba - stojisko
	búrané konštrukcie

### VEREJNÉ INŽINIERSKÉ SIETE

- VN elektrovedenie - zameraný priebeh
- NN elektrovedenie - zameraný priebeh
- verejné osvetlenie - orientačný priebeh
- verejné osvetlenie - navrhované preloženie



PEČIATKA A PODPIS PARÉ Č.

*[Signature]*

## PROJEKT pre realizáciu stavby

HIP	ZODP. PROJEKTANT	VYPRACOVAL
Ing. R. Kováčik	Ing. R. Kováčik	Ing. R. Kováčik

Pro-ateliér RK, s. r. o.  
Hanzlíkova 723/24 911 05 TREŇČIN

MÚ: Trenčín OKRES: Trenčín

INVESTOR: Mesto Trenčín, Mierové námestie 2, 911 64 Trenčín

FORMÁT: 4x4

DÁTUM: 07/2018

ÚČEL: Projekt

PROFESIA: Stavebná

Č. ZÁKAZKY: 16/18 RK

## Polopodzemné kontajnery MČ Sever

D. DOKUMENTÁCIA STAVEBNÝCH OBJEKTOV

Výkres Stojiska 3 (Pádiveho 13)

MIERKA

Č. VÝKRESU

1 : 50

4.