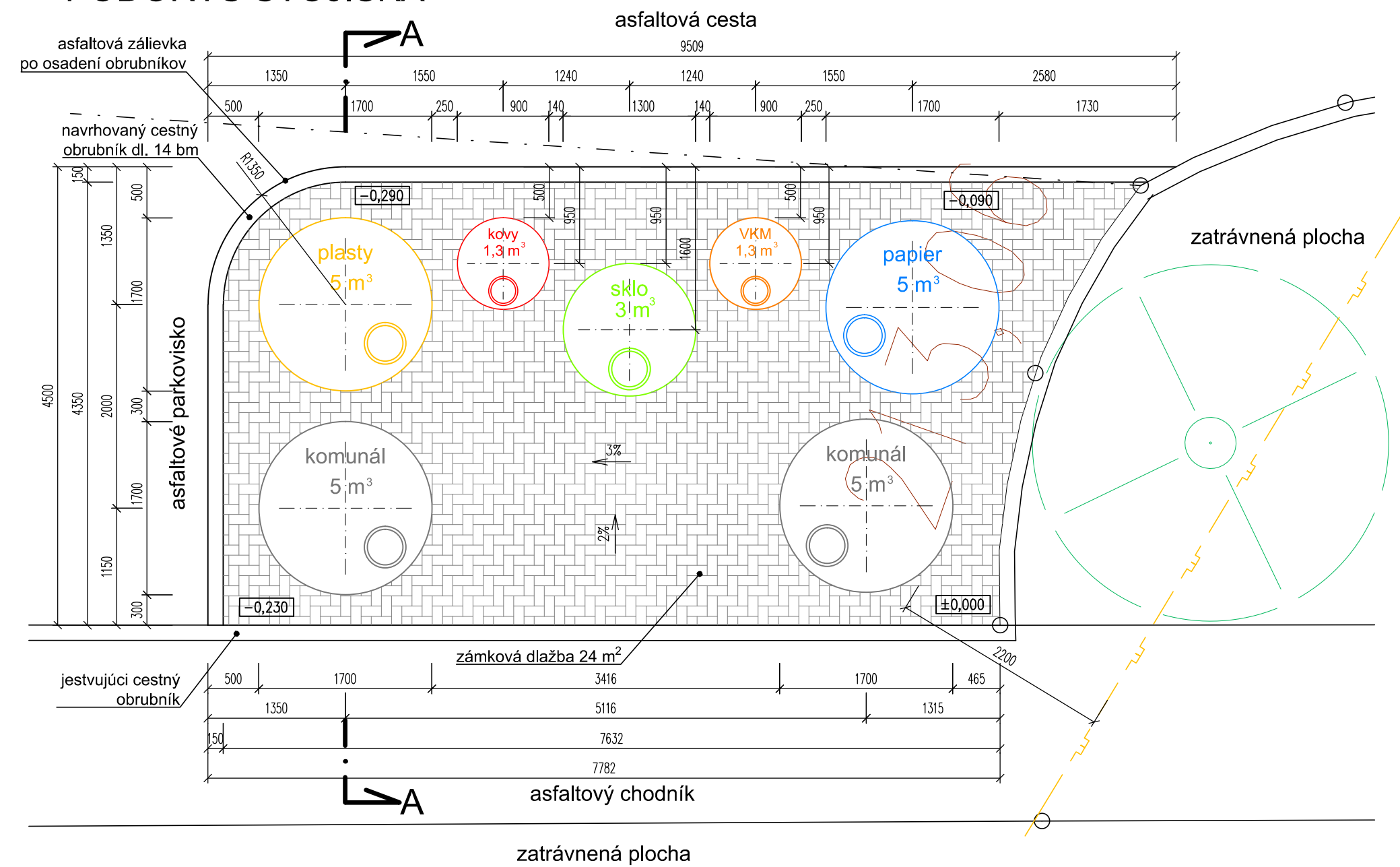
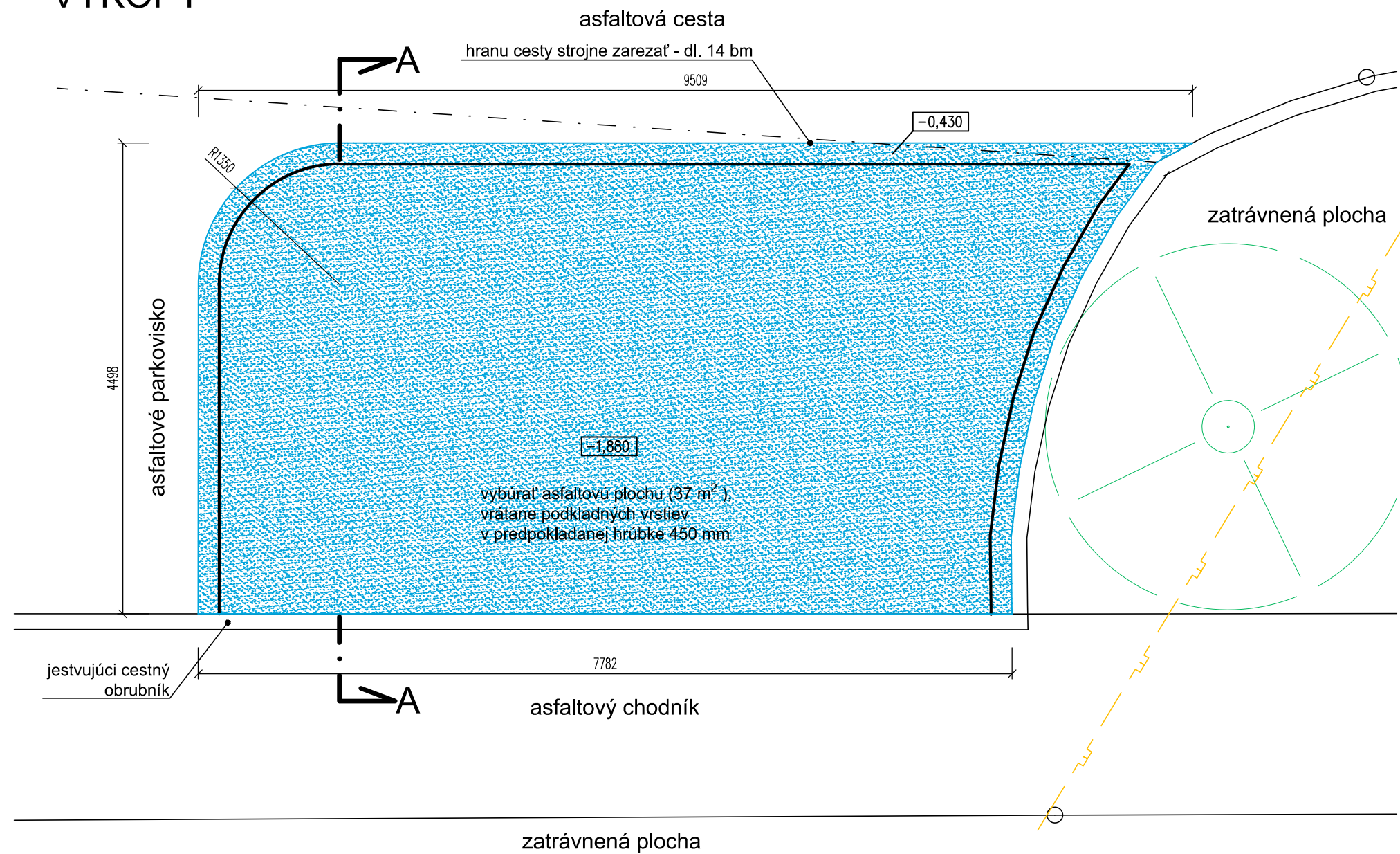


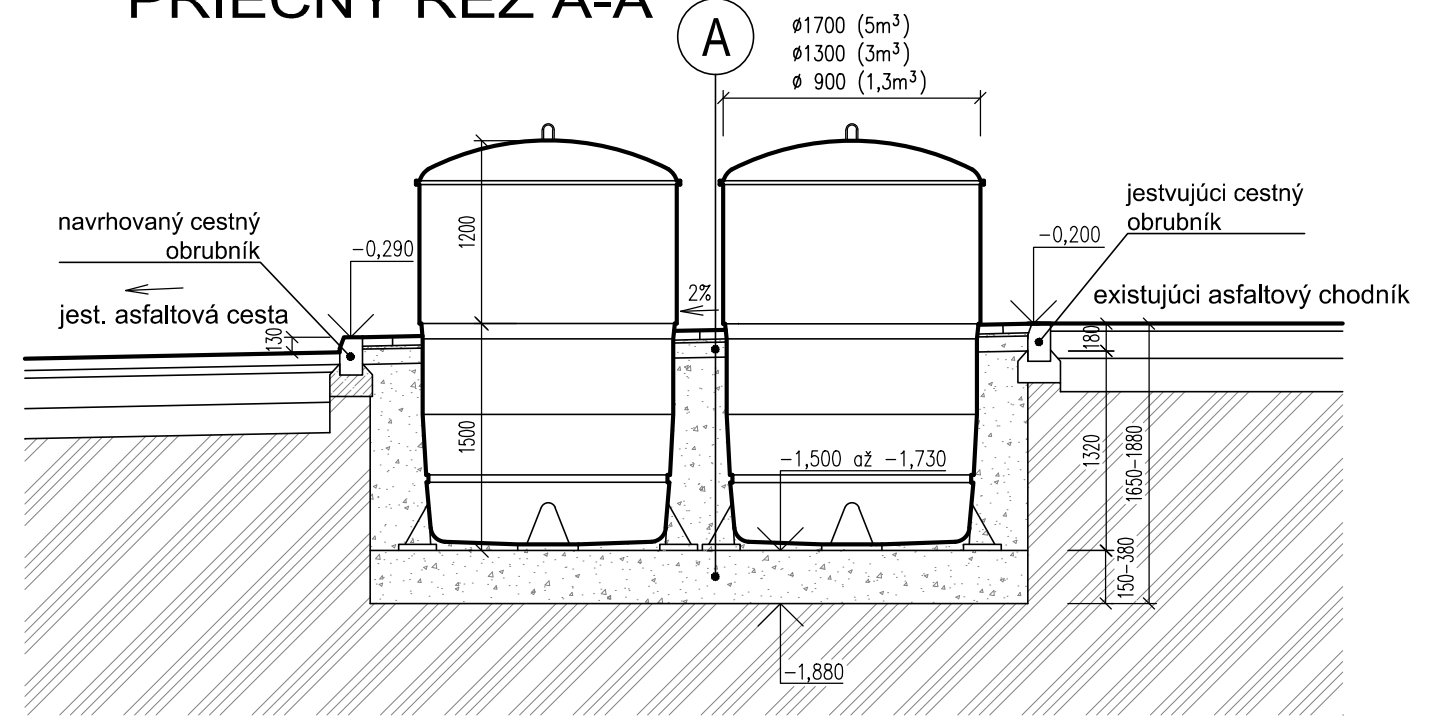
PÔDORYS STOJISKA



VÝKOPY



PRIEČNY REZ A-A



A

BET. ZÁMKOVÁ EKO DLAŽBA	60mm
PODKLADNÉ LÔŽKO - ŠTRKODRVA fr. 0-4mm	20mm
ZHUTNENÁ ŠTRKODRVA fr. 0-32mm (ZHUTNENIE E ₆₀₂ = 60 MPa)	100mm
SPOLU	180mm
ZÁSYP JAMY ZHUTNENOU ŠTRKODRVOU fr. 0-32mm HUTNENÝ PO VRSTVÁCH 250mm	1320mm
LÔŽKO ZO ZHUTNEJ ŠTRKODRVOU fr. 0-32mm ZHUTNENÝ RASTLÝ TERÉN	150-380mm

VÝPIS KONTAJNEROV

počet polopodzemných kontajnerov na odpad					
komunálny	plasty	papier	sklo	kovy	VKM
5 m ³	5 m ³	5 m ³	3 m ³	1,3 m ³	1,3 m ³
2	1	1	1	1	1

POZNÁMKA

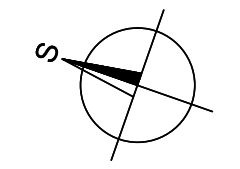
- PODKLAD PRE TÚTO DOKUMENTÁCIU TVORÍ TECHNICKÁ MAPA MESTA TREŇČÍN
 - PRED ZAHÁJENÍM ZEMNÝCH PRÁČ JE POTREBNÉ ZREALIZOVAŤ VYTÝČENIE VŠETKÝCH PODZEMNÝCH INŽINIERSKÝCH SIETÍ A TO AJ NEZISTENÝCH Z POSKYTNUTÝCH PODKLADOV
 - VÝKOPOVÉ PRÁČE V OCHRANOM PÁSEME INŽINIERSKÝCH SIETÍ BUDÚ VYKONÁVANÉ RUČNE
 - ODHADOVANÁ TRIEDA ŤAŽITELNOSTI ZEMINY PODLA STN 73 3050: 3. TRIEDA
- PRI PRACOVNÝCH POSTUPOCH OSADENIA POLOPODZEMNÝCH KONTAJNETOV POSTUPOVAŤ PODLA TECHNICKÝCH LISTOV RESP. NÁVODU NA OSADENIE, VYPRACOVANÝCH VÝROBCOM
 - PRI PRACOVNÝCH POSTUPOCH ULOŽENIA BETÓNovej DLAŽBY A OBRUBNÍKOV, JE NUTNÉ POSTUPOVAŤ PODLA KLADAČSKÝCH NÁVODOV PRE JEDNOTLIVÉ PRVKY, VYPRACOVANÝCH VÝROBCOM

LEGENDA

- VŠEOBECNE**
- zámková dlažba - stojisko
 - búrané konštrukcie

VEREJNÉ INŽINIERSKÉ SIETE

- NTL plynovod - zameraný priebeh



PEČIATKA A PODPIS	PARÉ Č.

PROJEKT pre realizáciu stavby

HIP	ZODP. PROJEKTANT	VYPRACOVAL	
Ing. R. Kováčik	Ing. R. Kováčik	Ing. R. Kováčik	

MÚ: Trenčín	OKRES: Trenčín	FORMÁT:	4x4
INVESTOR: Mesto Trenčín, Mierové námestie 2, 911 64 Trenčín		DÁTUM:	07/2018
		ÚČEL:	Projekt
		PROFESIA:	Stavebná
		Č. ZÁKAZKY:	16/18 RK

Polopodzemné kontajnery MČ Sever

D. DOKUMENTÁCIA STAVEBNÝCH OBJEKTOV	MIERKA	Č. VÝKRESU
Výkres Stojiska 2 (Pádiveho 1)	1 : 50	3.